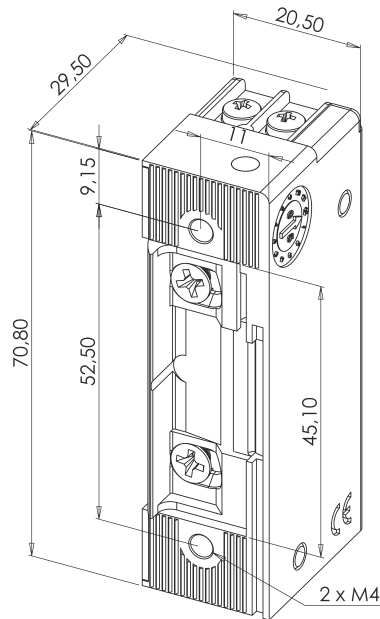


SÄHKÖTELJET ELKESAN

SÄHKÖTELJET OVAT KLASSINEN TAPA AVATA OVEN LUKITUS. VALIKOIMISSAMME ON USEITA MALLEJA YLEISKÄYTTÖSTÄ VAATIVIIN YMPÄRISTÖIHIN ASTI.



SÄHKÖTELKI ELKESAN

Ominaisuudet: Säädettävä telki, painikeohjattuun käyttöön.

Mitat: 71 x 30 x 21 mm. Ruuviväli 52,5 mm. Pitovoima 500 DaN (n. 500 kg). Mekaaninen käyttöikä vähintään 0,3 miljoonaa avausjaksoa.

Käyttöympäristö: Kerrostalojen alaovet, matalan turvatason vaatimus

DC-käytössä äänetön, AC-käytössä surina.

TOIMITUSSISÄLTÖ

Sähkötelki 1 kpl

Etulevy avoin 26x140 mm, 1 kpl

Etulevy avoin 26x180 mm, 1 kpl

MOLEMMISSA MALLEISSA MUKANA SÄHKÖTELKIRUNKO SEKÄ ETULEVYT 140 MM JA 180 MM.

SÄHKÖTELKI 10882790 SSSL 7003003

Tuotenimi: EL502065SVL12

Ominaisuudet: Käyttöjännite: 8-12 VDC/ VAC, 700-960 mA. Painikeohjattu, max 30s.

Etulevy: 140 ja 180 mm.

SÄHKÖTELKI 10882780 SSSL 7003004

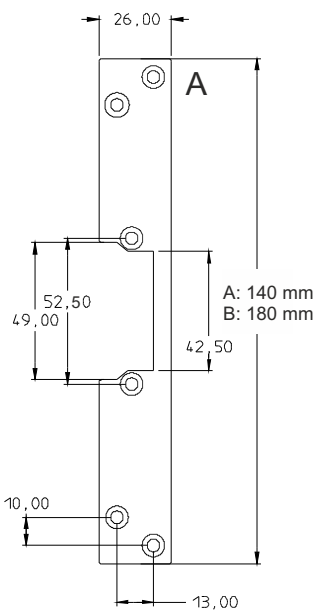
Tuotenimi: EL502065SVL24

Ominaisuudet: Käyttöjännite 24 VAC/VDC, 390-490 mA. Painikeohjattu, max 30s.

Etulevy: 140 ja 180 mm.

VARASTONIMIKE VÄLITTÖMÄÄN TOIMITUKSEEN

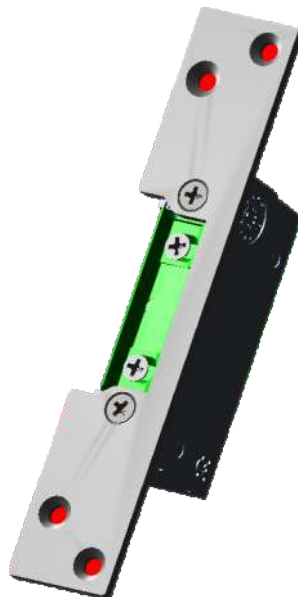
Hakusanat: Sähköpieli, sähkötelki, sähkövastarauta, sähkövastalevy, Esmi-rauta

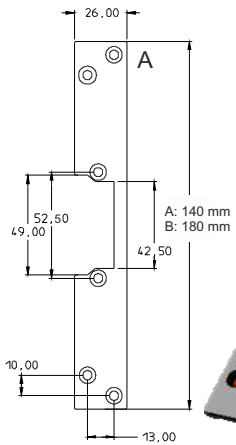


Mukana kaksi etulevyä:

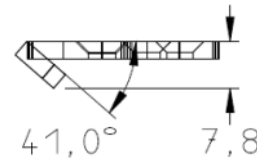
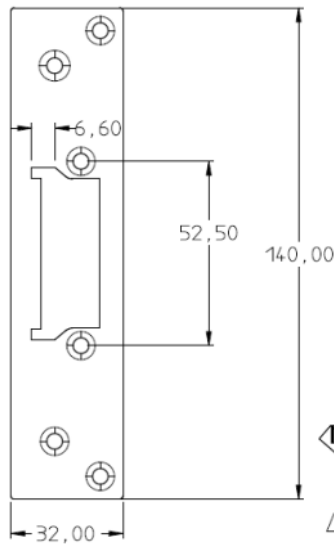
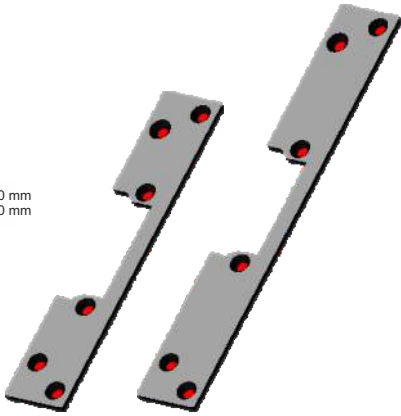
A: 26x140 mm (Suomalainen teollisuusstandardi)

B: 26x180 mm (Suomalainen teollisuusstandardi)



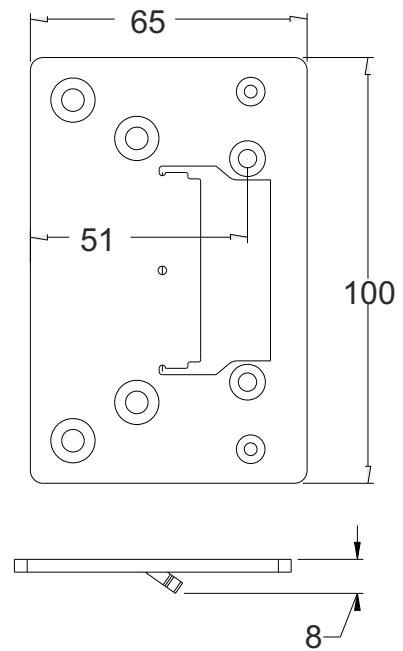
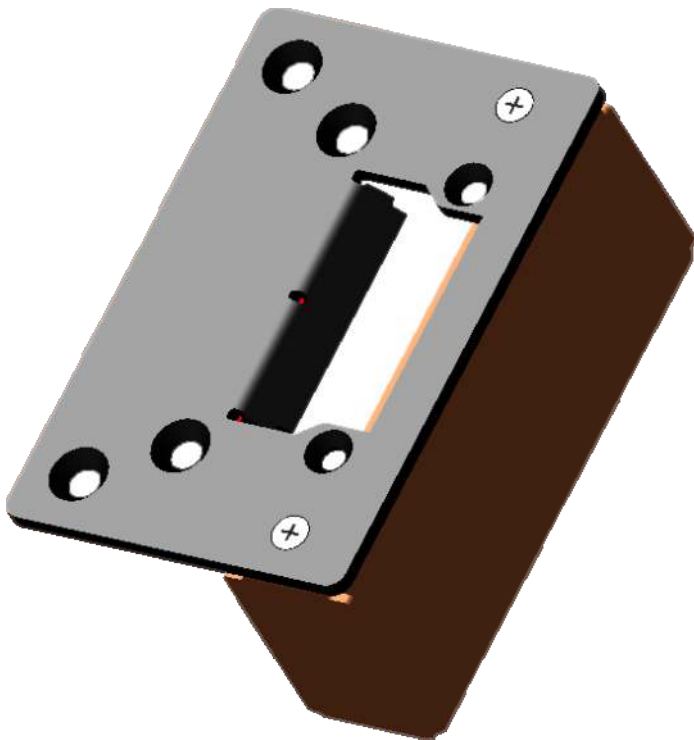


Mukana kaksi etulevyä:
 A: 26x140 mm (Suomalainen teollisuusstandardi)
 B: 26x180 mm (Suomalainen teollisuusstandardi)

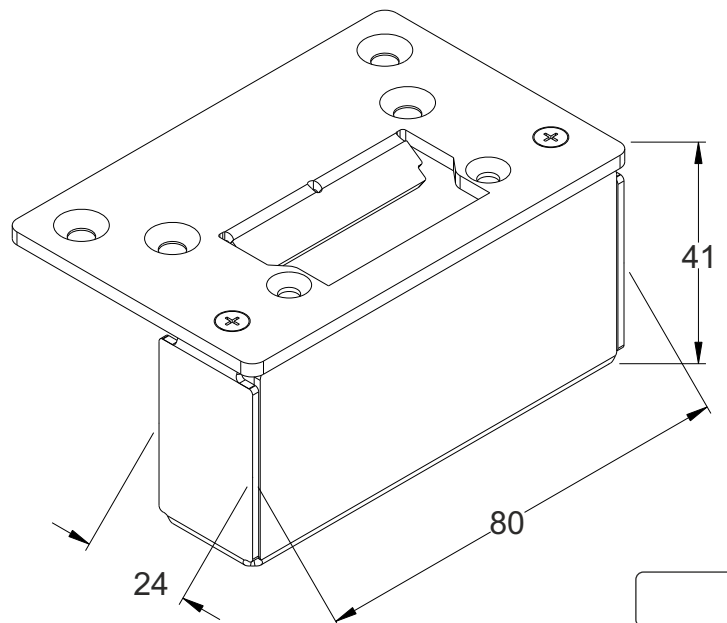


Kuva D: Etulevy avoimella etulevyllä
 Tuotekoodi 10882820

Kuva E: Etulevy suljettu
 Tuotekoodi 10882830

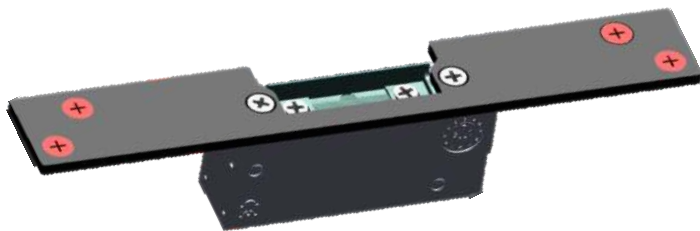


Kuva F: Pinta-asennuskotelo
 Tuotekoodi 10882840



SÄHKÖTELJET, TILAUSKOODIT

TILAUSKOODIT											
SÄHKÖTELJET SISÄLTÄEN SÄHKÖTELKIRUNGON JA ETULEVY 140, 180 MM- VALMIIT PAKETIT											
Elkesan-koodi	SSTL	Tuotenimi	Tuoteteksti	12 VAC	12 VDC	24 VAC	24 VDC	48 VAC	Tila	DaN	KUVA
10882780	7003004	EL502065SVL24	Sähkötelki 24 VAC/VDC painikeohjattu	-	-	P	P	-	-	500	A
10882790	7003003	EL502065SVL12	Sähkötelki 8-12 VDC/AC painikeohjattu	P	P	-	-	-	-	500	A
SÄHKÖTELJET, PELKKÄ RUNKO, LISÄKSI TARVITAAN ETULEVYPAKETTI											
Elkesan-koodi	SSTL	Tuotenimi	Tuoteteksti	12 VAC	12 VDC	24 VAC	24 VDC	48 VAC	Tila	DaN	KUVA
10882730	7003008	ELSVLR24P	Sähkötelki 24 VAC/VDC painikeohjattu	-	-	P	P	-	-	500	A
10882740	7003009	ELSVLR12P	Sähkötelki 8-12 VDC/AC painikeohjattu	P	P	-	-	-	-	500	A
10882800	7003005	ELSVLR1224	Sähkötelki 12-24 AC/DC, 12VDC aikaohjattu	P	A, P	P	P	-	-	300	A
10882810	7003006	ELSVLR24	Sähkötelki 24 VDC 500 aikaohjattu	-	-	-	A, P	-	-	500	A
10882750	7003007	ELSVLR1248SW	Sähkötelki 12-24 VDC/12-48 VAC painikeohjattu	P	P	P	P	P	ON	350	B
10882770	7003013	ELH241210K	Sähkötelki 12-24 AC/DC aikaohjattu, -48 p	A, P	A, P	A, P	A, P	P	ON	1000	C
P = Painike eli lyhytaikainen, A = aikaohjaus eli jatkuva											
ETULEVY NIIHIN											
Elkesan-koodi	SSTL	Tuotenimi	Tuoteteksti	Avoim	Suljettu	Pinta					KUVA
10882820	7003010	EL502065RL	Sähkötelki-avoim etulevypaketti 140+180 avoim	X							D
10882830	7003011	EL512165RL	Sähkötelki-sulki etulevypaketti 140+180 suljettu		X						E
10882840	7003012	EL8101RL	Sähkötelki pintatelki etulevy+kotelo			X					F



VALINTAOPAS

Suurin osa jo olemassaolevista sähkötelkiasennuksista käyttää tämän esitteen sivulla 1 olevia kahta perusmallia, eli avoin etulevy 180 tai 140 mm ja 12 tai 24 Voltin runkoa. Nämä molemmat ovat painikeohjattuja eli enintään 30 sekunnin avausajalle. Tuotekoodit 10882780 ja 10882790 ovat valmiita tuotepaketteja, joissa on mukana 12 tai 24 Voltin runko ja etulevyt. (Pelkät rungot, eli ilman etulevyä- kts. ylläoleva taulukko, tuotekoodit 10882730 ja 10882740).

Muissa asennuksissa voidaan valita sopiva etulevypaketti ja siihen haluttu runko. Etulevypaketteja on 140/180 mm etulevyt avoimena 10882820, suljettuna 10882830 ja pinta-asenteisena 10882840.

Runkovaihtoehdoissa huomioidaan käyttöjännite, käyttötapa ja pitovoima. Käyttötapa on joko painikeohjattu tai aikaohjattu: painikeohjatut on suunniteltu muutaman kymmenen sekunnin aukioloajalle, ja aikaohjattu taas suunniteltu jatkuvaan käyttöön. Painikeohjatutkin kestävät jatkuvaa käyttösähköä, mutta niiden elinikä jää silloin lyhyeksi. Tyypillisesti käytetään painikeohjattua, koska kerrostalon ovi avataan yleensä hetkeksi. Liiketiloiissa jne ovi voidaan jättää päiväksi auki, eli aikaohjaus. Taulukossamme on merkitty "A" jos telki soveltuu kello-ohjaukseen eli sähköt päällä jatkuvasti, ja "P" jos painike- eli lyhytaikaiseen käyttöön.

Pitovoima kertoo teljen "kestävyyden" eli millaisen vedon sähkötelki kestää. Yleensä puhutaan "200 kilon raudasta" tai "500 kilon raudasta", eli sähkötelki kestää 500 kilopondin eli 500 kg-f vedon. Elkesan Oy käyttää sähkötelkivalmistajien mukaan SI-standardin mukaista määrittelyä newtoneina, eli esim. 5000 Newtonia joka lyhentyy 500 DaN; tämä vastaa suurinpiirtein 500 kg-f voimaa.

Sähköteljissämme "tavalliseen käyttöön kaikki sähkötelkemme ovat sopivia". Aivan erityistä pitovoimaa vaativissa kohteissa voidaan käyttää sähkötelkeämme 10882770, jonka pitovoima on 1000 DaN.

Etulevypaketteja on kolme: Yleisin on avoin malli, joka soveltuu useimpiin käyttötarkoituksiin. Suljetulla mallilla etulevy ohjaa hieman lukon telkeä. Lisäksi suljettu malli on vahvempi, koska sähköteljen runko on tuettu molemmilta puolin. Käyttö on tutkittava ovikohtaisesti, esimerkiksi suljettu ei aina mahdu leveyden takia. Lisäksi valikoimissa on myös Abloyn pintalukolle suunniteltu etulevypaketti.

Tärkeää: Älä maalaa! Erikoisvärit meiltä. Tärkeää: Sähkötelkeä ei koskaan saa öljytä, takuu ei kata öljytyjä tuotteita.

