



PIELINEN A-OVIPUHELINTAULUT

Elkesan Oy valmistaa ovipuhelintauluja kaikkiin mahdollisiin ympäristöihin. Pielinen A-on jaloteräksestä valmistettu painiketaulusarja, joka voidaan asentaa olemassaolevaan uppoasennuskoteloon sekä erikseen toimitettavaan uppo- tai pintakoteloon.

Painiketaulumme materiaali on 2,5 mm paksu harjattu jaloteräs, taustavalot on toteutettu valkoisilla ledeillä ja puheyteydellisessä painiketaulussa on valmiina yleismallinen Elkesan-puherasia. Kutsutaulusarja on täydellinen, nimikilpineen, taustavaloineen kaikkineen. "Vain uppoasennuskotelo puuttuu- ja senkin saa tilauksesta!"



PAINIKETAULUSARJA PIELINEN A

10883340

Sarja: PIELINEN A

Tuotenimi: VC-12M-ELKE

Pielinen A-sarjan ovipuhelinpainiketaulu 12 painikkeella ja puherasialla, led-valaistuksella ja ilman uppoasennuskotelo. Koko 186x260 mm.

10883360

Sarja: PIELINEN A

Tuotenimi: VC-0M-ELKE

Pielinen A-sarjan ovipuhelinpainiketaulu 0 painikkeella ja puherasialla, ilman uppoasennuskotelo. Painiketaulu on sama kuin 12 painikkeinen, mutta ilman painikkeita. Koko 186x260 mm.

10883350

Sarja: PIELINEN A

Tuotenimi: VCH-18-ELKE

Pielinen A-sarjan ovipuhelinpainiketaulu 18 painikkeella ja ledvalaistuksella. Painikkeisto, siis ilman puherasiata. Koko 186x260 mm.

Painiketaulut ovat Aiphone VC-sarjan kanssa yhteensopivia. Muut yhteensopivat ovipuhelinpainiketaulut eli VC-26MY, VC-42MY, VC-26MT, VC-58MT tilauksesta.

10878670

Sarja: PIELINEN A

Tuotenimi: VCH-0-ELKE

Peitelevy 186x260 mm.

Sähköisesti ja mitoitukseltaan Pielinen A-sarja noudattaa Aiphone VC-sarjaa, ja voidaan asentaa suoraan olemassaolevaan Aiphone-VC-uppokoteloon. Ulkonäköpoikkeamasta huolimatta painiketaulu sopii vaihto-osaksi, eli "viisi taulua vierekkäin, vaihda vaikka vain keskimäinen".

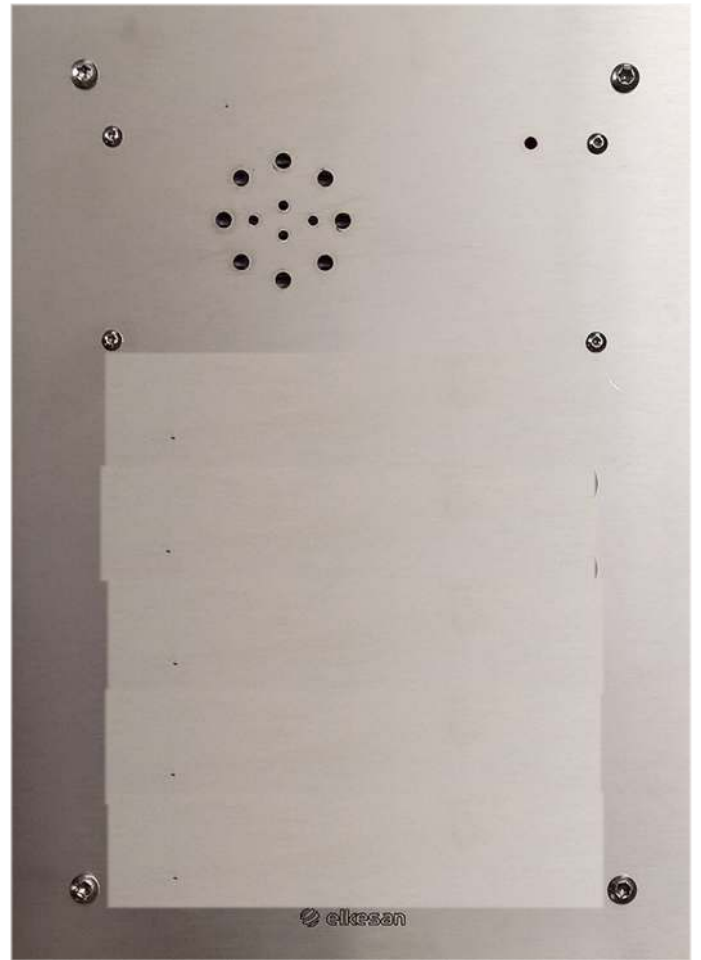
Pielinen A-sarja on Elkesan Oy:n varastonimike nopeaan toimitukseen. Voimme valmistaa myös samalla konseptillä muitakin kokoja.



Elkesan-koodi: 10883340
Sarja: PIELINEN A
Tuotenimi: VC-12M-ELKE

Leveys 186 mm, korkeus 260 mm. Painiketaulussa on 12 kpl sulkeutuvia painikkeita (painikkeiden materiaali on jaloteräs, painikkeet IP65). Nimikilvet voidaan vaihtaa etukautta. Puherasia Acet-Tonna 21323 2.

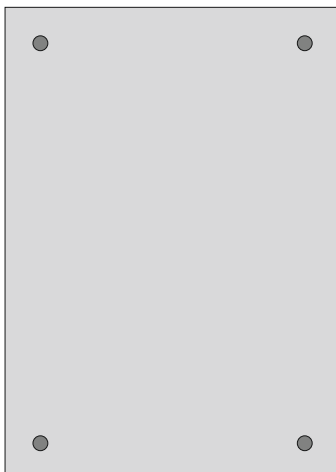
Sopii myös korvaamaan Aiphone VC-4M, VC-6M ja VC-10M.



Elkesan-koodi: 10883360
Sarja: PIELINEN A
Tuotenimi: VC-0M-ELKE

Leveys 186 mm, korkeus 260 mm. Painiketaulussa ei ole painikkeita eli Aiphone VC-0M, vaan pelkästään puherasia Acet-Tonna 21323 2. Muuten painiketaulu on sama kuin 10883340, vain ilman painikkeita ja nimikilpiä.

Sopii myös korvaamaan Aiphone VC-0M.



Elkesan-koodi: 10878670
Sarja: PIELINEN A
Tuotenimi: VCH-0-ELKE

Leveys 186 mm, korkeus 260 mm. Peitelevy neljällä kiinnitysruuvilla. Koska Pielinen A-sarjan painiketauluissa on aina kaksi lisäpainiketta, vaadittu painikemäärä saavutetaan pienemmällä taulumäärällä. Tyhjä paikka voidaan peittää peitekilvellä.

VCH-18-ELKE



Elkesan-koodi: 10883350

Sarja: PIELINEN A

Tuotenimi: VCH-18-ELKE

Leveys 186 mm, korkeus 260 mm.

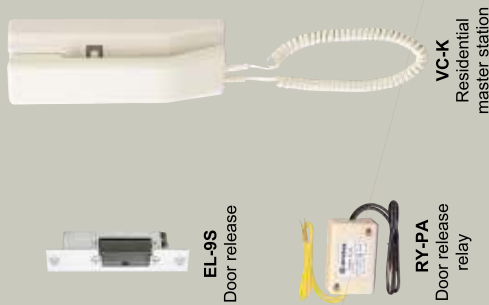
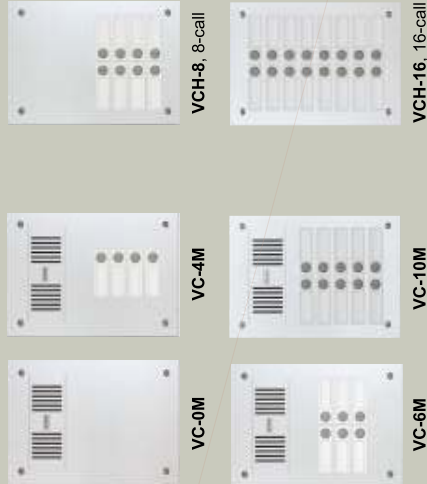
Painiketaulussa 18 sulkeutuvaa painiketta (painikkeiden materiaali jaloteräs, suojausluokka IP65).
Nimikilvet samat kuin VCH-12M-ELKE, ja nimet voidaan vaihtaa etukautta.

Sopii myös korvaamaan Aiphone VCH-8 ja VCH16.



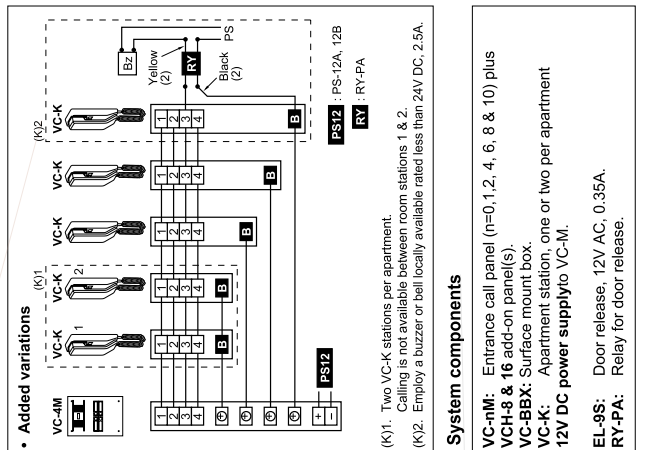
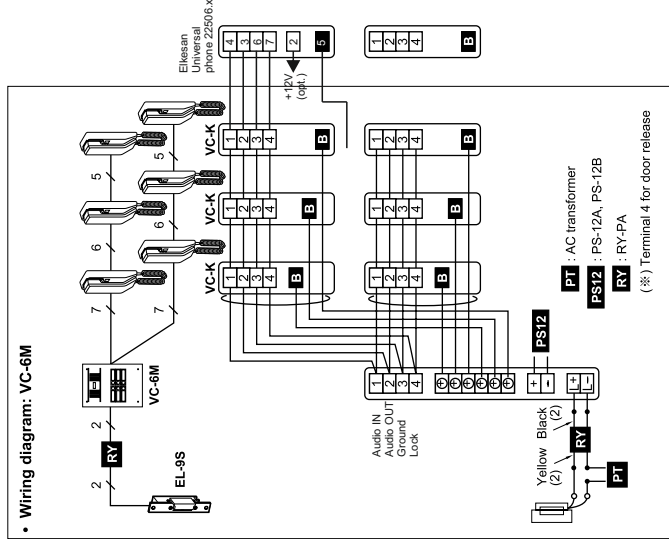
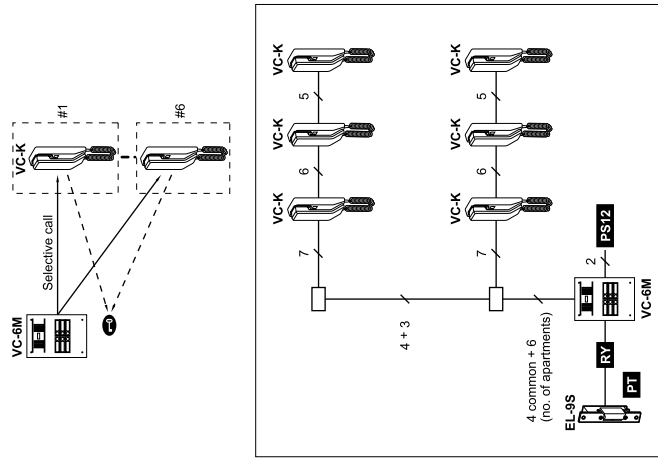
- Single entry 0 to 10-call panel.
- Add-on 8 or 16-call panel(s).
- VC-K handset, one or two per residence.

- Directory back illumination.
- Single and larger panels.

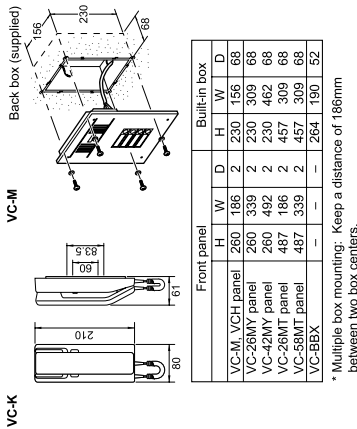
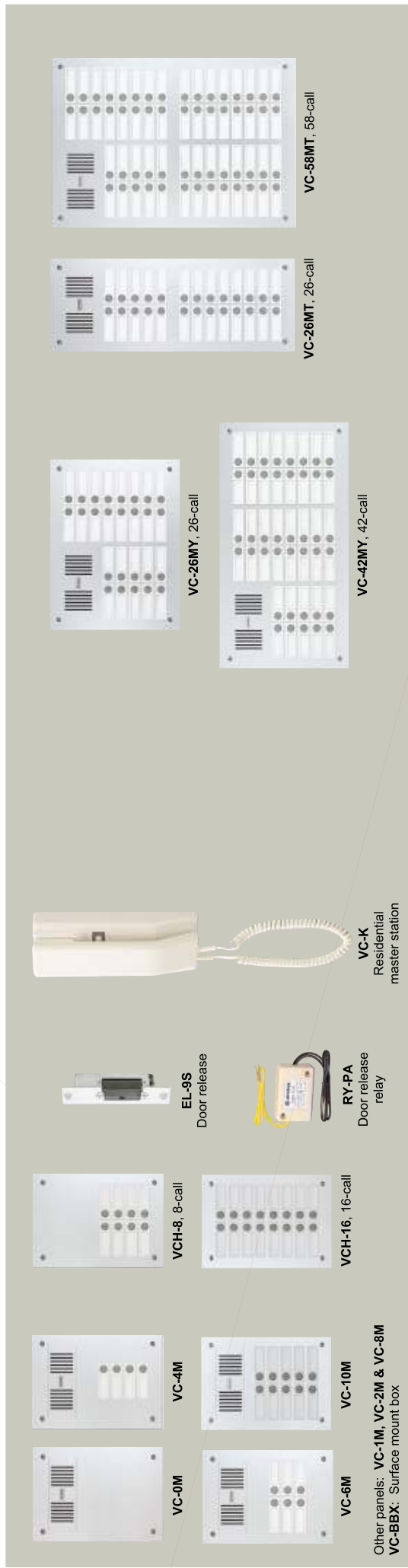


Other panels: VC-1M, VC-2M & VC-8M
VC-BBX: Surface mount box

Communication network & wiring



System components
VC-nM: Entrance call panel (n=0, 1, 2, 4, 6, 8 & 10) plus VCH-8 & 16 add-on panel(s).
VC-BBX: Surface mount box.
VC-K: Apartment station, one or two per apartment 12V DC power supply to VC-M.
EL-9S: Door release, 12V AC, 0.35A.
RY-PA: Relay for door release.



Specifications (VC-M)

Power source	12V DC, 80mA (intercom).
Power supply	PS-12A, PS-12B
Communication	Electronic buzzer rings VC-K station(s). (Freq.: 600Hz. approx.) Take (either) handset to reply. Single open channel.
Wiring	VC-M ~ VC-K: 35 looped. VC-M ~ power supply: 4 looped.
Distance	0.65mmø
• VC-M to VC-K	330mm
• VC-M to PS-12A	40mm