

BTICINO SPRINT L2+ ECO

LEGRAND BTICINO TERRANEO ovipuhelinjärjestelmät edustavat laatua ja pitkää elinkaarta. Järjestelmää kehitetään ja laajennetaan jatkuvasti, mutta yhteensopivuuden säilyttäminen on ollut Bticinolle aina tärkeää. Jo 20 vuotta.

Srprint L2 Eco on ovipuhelin jokaiseen Bticino-ovipuhelinjärjestelmän asennukseen.



ELKESAN AC10311, BTICINO 344242

OMINAISUUDET

- ☛ Myötäkuuntelun esto
- ☛ Soittoäänen voimakkuuden säätö
- ☛ Soittoäänen mykistysmahdollisuus (yötoiminto)
- ☛ Ovenavauspainike ja ohjelmoitava painike
- ☛ Ovenavaus mahdollinen myös soitotta, ovenavaus toimii aina
- ☛ 2-johdin
- ☛ Väyläpohjainen ovipuhelin (SCS-BUS)
- ☛ Koko 194 x 78 x 54 mm

BTICINO JA ELKESAN. Voimaa, laatua ja asiantuntijuutta.

MUISTIINPANOILLE

MUISTIINPANOILLE

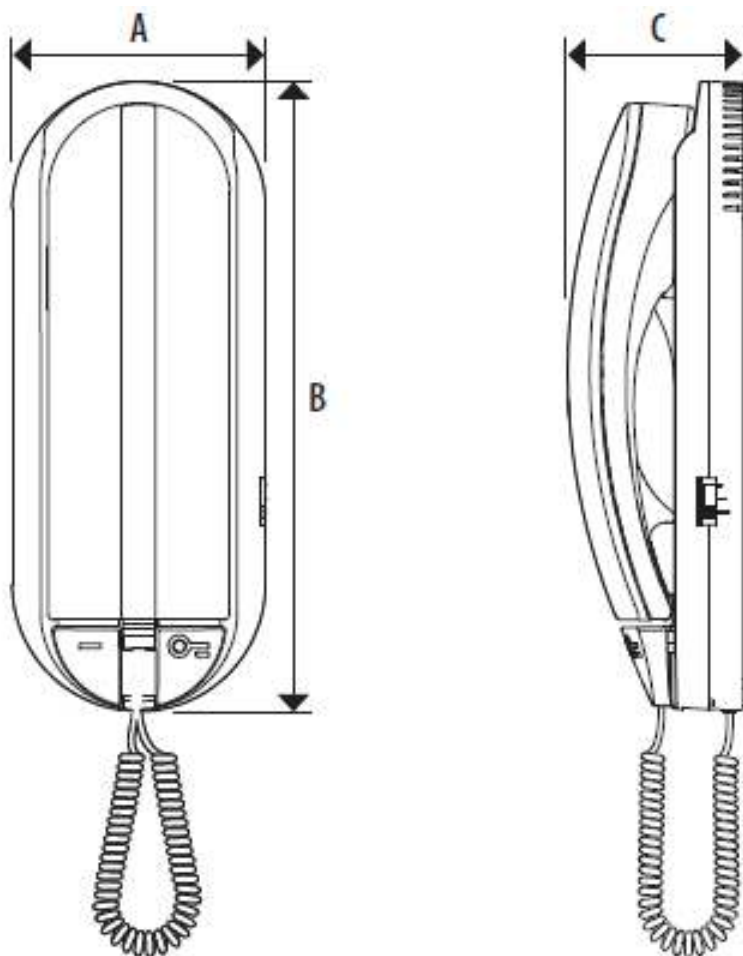
TUOTTEIDEN TILAUSKOODIT

Elkesan-tuotekoodi: AC10311

SSTL: 7103242

Bticino-tuotekoodi: 344242

Tuotenimi: Ovipuhelin Bticino SCS-BUS 2-johdinväylään, malli Basic, ECO



A	B	C
78 mm	194 mm	54,5 mm