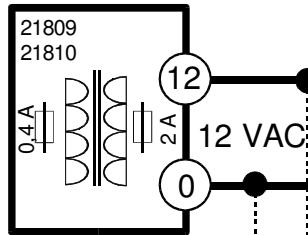
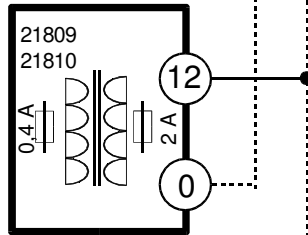


ACET 1+n-järjestelmä

TDP/TSP
VP/VEE



230 VAC

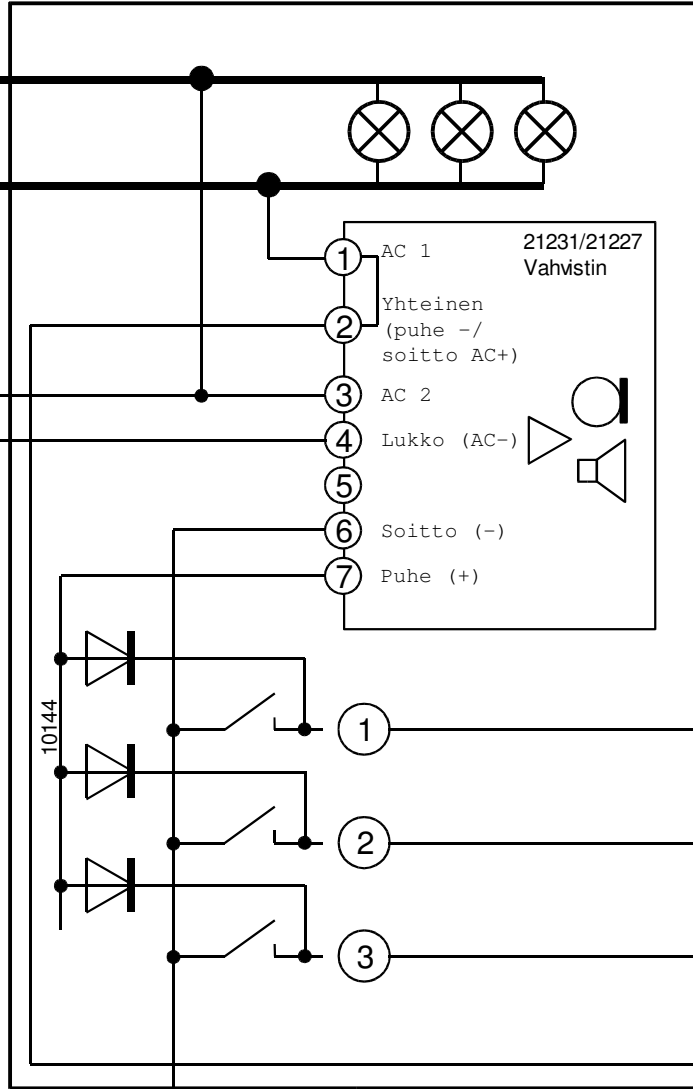


230 VAC

Toinen muuntaja, jos:
Vaimennuspainikkeen
lamppujohdot (puhelimien 4)
kytketty ja yli 10 puhelinta

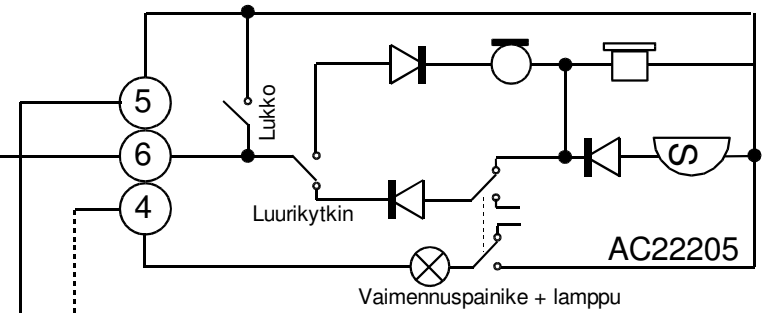
Ovenavauspainike
(optio, suositeltava,
mutta
harvinainen)

Sähkötehtävi
(max 1,2 A)
12 VDC

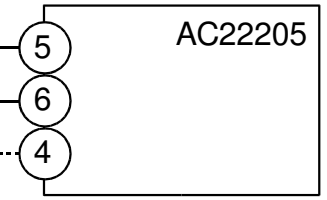


- 1 AC 1
- 2 Yhteinen (puhe -/ soitto AC+)
- 3 AC 2
- 4 Lukko (AC-)
- 5 Soitto (-)
- 6 Soitto (+)
- 7 Puhel (+)

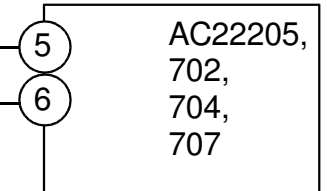
10144



Vaimennuspainike + lamppu



AC22205



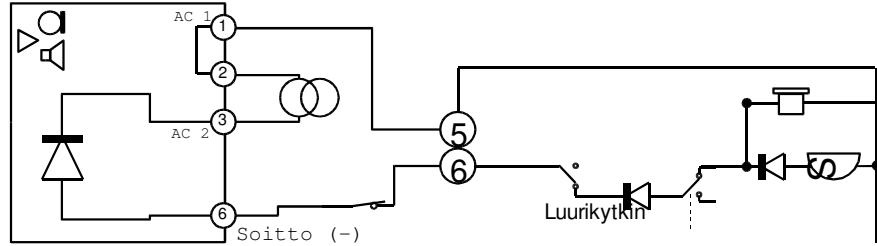
AC22205,
702,
704,
707



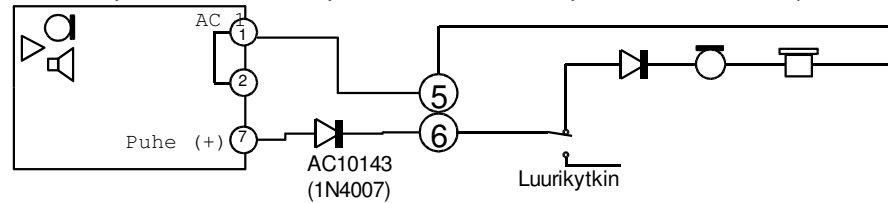
Ovikellopainike

Toiminta soitto-tilanteessa. Puhelimen mekaaninen sumneri saa puoliaaltotasasuunnattua jännitettä, jolloin vahvistimen yhteinen (1 ja 2) on positiivinen ja soittonapa (6) negatiivinen.

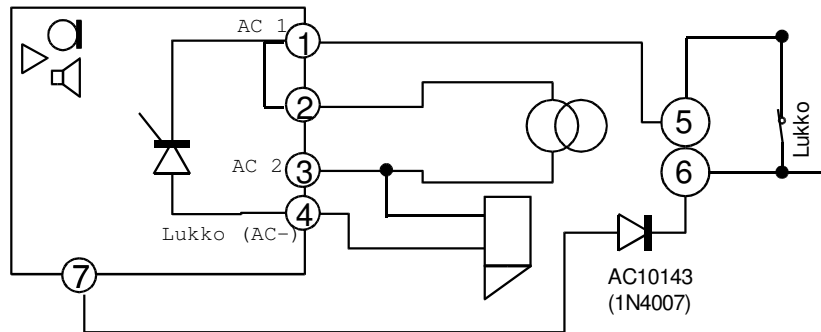
Huom- soitto-signaali voi olla myös elektroninen (kaksoisääni), jolloin napaisuus on sama, mutta signaali erilainen. Soittopiirin tarkistus: Järjestelmä jännitteettömäksi. Yleismittarin diodialueella mitataan yhteisen ja soittonastan välinen jännite. Yleismittarin plusjohdin yhteiseen (1, 2) ja miinusjohdin huoneistojohtoon, eli painikerivin vastaavaan ruuviin. Toimiva summeripiiri näyttää n. 0,6 V; jos ei, summeripiiri puhelimesta on viallinen tai yleisimmin, puhelin on vaimennettuna.



Toiminta puhelitalanteessa. Nostettaessa kuulopuhelin kytkeytyy puhelimen puhepiiri vahvistimen puhenavasta (7) puhelinkojeen sisäisen diodin, mikrofonin ja kuulokkeen kautta vahvistimen yhteiseen. Puhenasta 7 on positiivinen, yhteinen vastaa nyt maata (eli -, GND). Tätä voidaan käyttää myös vian paikallistamiseen: järjestelmä jännitteettömäksi. Yleismittarin diodimittausalueella mitataan yhteisen ja huoneistojohtoon väli; huoneistojohto lähtee painiketaulun painikerivin ruuveilta. Miinusjohto yhteiseen, plusjohto huoneistoon; jos huoneiston puhelin on auki, yleismittarin diodialue näyttää n. 1,5 voltin jännitehäviötä, eli huonekojeen diodin, mikrofonin ja kuulokkeen aiheuttama jännitehäviö. Kiinnioleva puhelin ei näytä mitään.

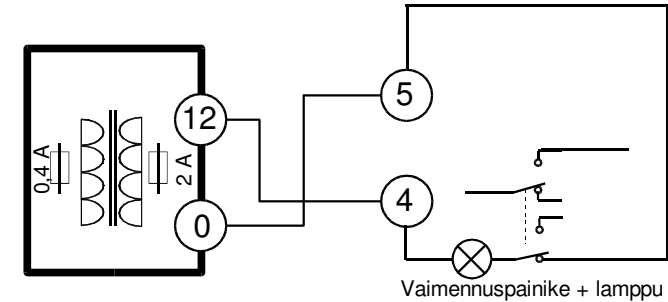


Toiminta ovenavaustilanteessa. Ovenavauspainike huonekojeessa oikosulkee **puhepiirin**. Vahvistimen elektroniikka ohjaa tyristorin **muutamaksi sekunniksi** kiinni. Muuntajan vaihtojännite ohjautuu sähkölukon kautta vahvistimen lukkonapaan (4), ja sisäisen tyristorin kautta takaisin muuntajalle. Lukolle menevä jännite on puoliaaltotasasuunnattua. Ohjattaessa relettä ei AC-rele tai tasasuuntaus ole tarpeellinen; puoliaaltotasasuunnattu jännite suodatetaan esim. 470 uF 35 V elektrolyyttikondensaattorilla, -napa vahvistimen lukkonastaan 4.



Toiminta, kun puhelinkoje on vaimennettuna. Kts. Seuraava sivu; puhepiiriin soittoäänien vaimennus ei vaikuta.

Puhelinkojeissa on lamppu osoittamassa, että huonekojeen ääni on vaimennettu. Tämä vaatii lisäjohtimen, ylimääräisen jännitteen kytkemisen muuntajalta huonekojeille; harvemmin käytetty. Jos huonekojeita on yli 10, ja vaimennusta osoittavaa lampua käytetään, täytyy muuntajan rinnalle kytkeä toinen lisävirransyötöksi.



YLEISTÄ JÄRJESTELMÄSTÄ

ACET-ovipuhelinjärjestelmä käyttää 1+n-kaapelointijärjestelmää, eli järjestelmässä on yksi yhteinen johdin, joka on kytketty jokaiselle huonekojeelle. Ulkotaululta on kytketty jokaiseen huoneistoon oma johtimensa. Kaapeleiden vähyden vuoksi järjestelmä sopii erityisesti summerijärjestelmien uusintaan. Digitaalisiin järjestelmiin verrattuna lisäetuna on, että analoginen järjestelmä on jokseenkin tunnoton huonokuntoisille kaapeleille.

ACET-1+n-järjestelmä käyttää hyvin yleistä signalointitapaa taulun ja huoneistojen välillä; soitto- ja puhelitalanne erotetaan toisistaan napaisuutta vaihtamalla, eli puhelitalanteessa yhteinen johdin on "maa", ja huoneistokohtainen "positiivinen"; soitto-tilanteessa päinvastoin. Oven avaus toteutetaan oikosulkemalla huoneistoon menevä johdin.

Vahvistimen puhesignaali ulkotaululla on kytketty vahvistimen puhenastasta (7) diodin kautta huoneistojohtoon. Kullekin huoneistolle on oma puhediodinsa; näin estetään soitto-signaalin pääsy muihin huoneistoihin. Kts. Toimintaselostukset veressä.

Soittoääni on mahdollista kytkeä käyttäjän toimesta pois; vaimennuspainike. Mikäli lisäjohtimen on asennettu, huonekojeessa palaa merkkivalo vaiennuksen merkinä. Aiemmassa puhelinmallissa 704 vaiennusta osoitti vaiennuskytkimen asento "privacy", yksityisyys.

Järjestelmään on saatavilla myös erikoispuhelimia. 707-koje sisältää automaattisen ovenavaustoiminnon esim. hammaslääkäreille.