

HUONEKOJEET

Ellisse

Ellisse-sarjan Acet-huonekojeet ovat tyylikästä Italialaista muotoilua muodin keskuksesta Milanosta.

Muotoilu miellyttää silmää, ja laitetta on helppo käyttää. Asennusystävällisyydestä huolehtii reilun kokoinen kaapelialukko sekä selkeä kannen kiinnitys.

Huonekojeet on saatavissa 1+n-kaksilankaisiin järjestelmiin, viisilankaisiin järjestelmiin sekä vanhoihin Esmi-ovipuhelinjärjestelmiin ja Siedle-ovipuhelinjärjestelmiin.



Suosittellemme: Acet 22220!

22220

Ovipuhelin 1+n, sumeri- ja kaksitaajuussoittoääni (valinnainen soittoääni ovikello ja alaovi). Yömykistys, soittoäänen voim. Säättö.

22506.2

Ovipuhelin 5+n, yleiskoje viisilankaisiin- ja kuusilankaisiin järjestelmiin, mykistin, valo

22205

Ovipuhelin 1+n, sumeri- ja kaksitaajuussoittoääni, yömykistyskytkimellä ja lampulla

22210

Ovipuhelin 1+n, kaksitaajuussoittoääni

22302

Ovipuhelin 1+n, sama kuin AC22220, lisänä 9 lisäpainiketta erikoissovellutuksiin

22220T

Ovipuhelin 1+n, sama kuin AC22220, pöytäasenteinen

22500ESM

Ovipuhelin 5+n, vanhoihin Esmi-järjestelmiin (myös Siedle-järjestelmät), korvaava malli: AC22506 (poistuneet mallit 22500, 22505)

S7-sarja

AC707

702, 705, 704

Ovipuhelin 1+n, automaattinen ovenavaus- "hammaslääkärikoje"
Perinteisempi malli, erikoistilauksesta. Korvaava malli AC22205



AC22302T

AC22220 huonekoje
pöytämallisena yhdeksällä
lisäpainikkeella

S7 (700)-sarja

702 ja 704 (yömykistimellä)
puhelinlajeja käytettiin Suomessa
vuodesta 1990. Erikoistilausmalli,
korvaava sarja Ellisse (AC22205)



HUONEKOJEET, TEKNINEN INFORMAATIO

Järjestelmäkaavioista saatavilla tarkempi, erillinen esite.



ELLISSE-SARJA:

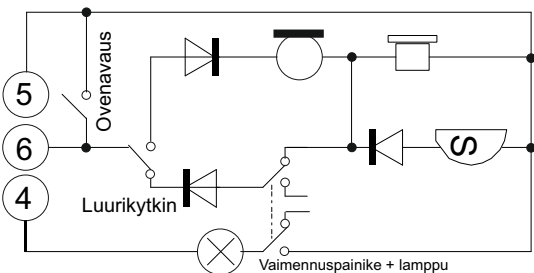
- Ac22205 (1+N)
- Ac22210 (1+N)
- Ac22220_RO (1+N)
- Ac22500 (4+N)
- Ac22506 (4+N)

korvattu
uusilla:

- Ac22500ESM
- Ac22220

Valmistaja:
Acet Srl, Milano.
Valmistajan tyyppinumerot:
Acet 22205B
Acet 22210B
Acet 22220B_RO
Acet 22500B
Acet 22505B
Acet 22506B

22205 1+N KEVYTKAPELOINTIIN



Mekaaninen summeri sekä kaksitaajuussoittoääni, yömykistyskytkin merkivalolla (merkivalon kytkeminen ei pakollinen).

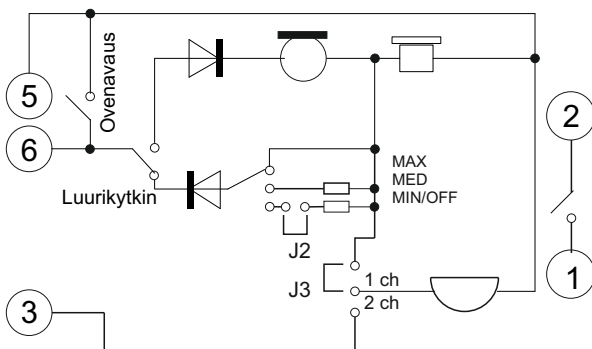
Yleispuhelin joka käyttöön; toissijainen malli uusiin Acet-asennuksiin, varaosaksi 700-sarjan tilalle, soveltuu myös useimpiin muiden valmistajien 1+n-järjestelmiin (esim. Terraneo PH620/WS601) jne.

Yleisasennusohje:

Kaikki Acet 1+n-järjestelmät ovat keskenään yhteensopivia: puhelimet ja vahvistimet, vanhat ja uudet. Kaikissa Acet 1+n-puhelinkojeissa liittinumero "5" on yhteinen, "maa". Liitin "6" on "audio", eli signaaliliitin. Perusasennuksessa muita liittimiä ei käytetä. Näitä kahta liittintä käytetään myös, kun Acet 1+n-huonekoje liitetään muuhun järjestelmään- esim. Terraneo. Kaksilankaisuus antaa asennuksessa edun: jos ei toimi, käännetään johtimet toisin päin.

Acet-järjestelmiin suositeltavin malli on AC22220_ro, elektronisella soittoäänellä. Samaa kojetta suositellaan myös esim. Terraneo Lean line (Lean-Line) kevytkaapelointijärjestelmiin sekä muihin, joissa elektroninen soittoääni tuotetaan keskusyksikössä. Puhelimen mekaaninen summeri voidaan poiskytkeä J3-jumperilla (2 ch) pois, kuormittamasta soittopiiriä.

22220 1+N KEVYTKAPELOINTIIN



Mekaaninen summeri sekä kaksitaajuussoittoääni, voidaan käyttää halutessa eri soittoääni ovikellolle ja ala-oven kutsulle. Soittoäänen voimakkuus käyttäjän säädettävissä:
- Max, med, min, vaiennettu

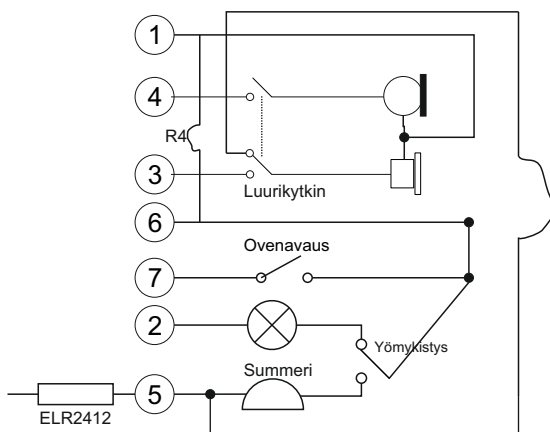
J3:

- 1ch, puhelin toimii kuten AC22205
- 2ch, summeri kytketty ovikellotuloon nastä 3.

SUOSITELTAVIN MALLI

HUOM! Yhteensopivuus: Comelit, Selti, Urmet, Farfisa, Bitron, Terraneo Leanline jne

22506 YLEISKOJE VIISILANKAISIIIN (4+N) SEKÄ KUUSILANKAISIIIN (5+N)



Viisilankainen ovipuhelin. Viisilankaisia Acet-ovipuhelinjärjestelmiä ei ole asennettu Suomessa. Soveltuu yleensä useiden valmistajien viisilankaisiin järjestelmiin, joissa 12 VAC mekaaninen summeri. Muut soittojännitteet pyynnöstä. Puhelin soveltuu suoraan viisilankaisiin järjestelmiin (Fermac, Comelit, Terraneo 600WS, 600, 603).

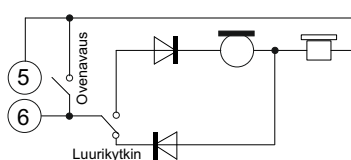
Kuvassa periaatekaavio, katso tarkemmin 22506.2 asennusohje ja manuaali.

^{R3}22506 muuttui 2012 malliksi 22506.2. Puhelimen mekaaninen summeri vaihdettiin elektroniseksi summeriksi. Soittoäänen voimakkuussäätö on neliportainen, yksi asennoista on soittoäänen poiskytkentä merkivalolla. Puhelimessa on lisäksi potentiaalivapaa kosketin, jolla voidaan ohjata esim. "vastaanoton yläovea", porrasvaloja jne. Summeriääniä on kaksi, vaihtoehtoina rajoitetun pituinen soittoääni tai jatkuva- rajoitetulla estetään jumiutuneen soitonapin häiritä. Muista yleispuhelimista poiketen soitto- ja puhepiiri ovat galvaanisesti erillään toisistaan: Puhelinta voidaan käyttää korvaamaan aidosti Esmi ja Siedle, lisäksi useat sisäpuhelintoinnot vaativat tämän ominaisuuden. Toinen, missä tämä poikkeaa muista, on soittojännite: Puhelin toimii 12-24 voltin soittojännitteillä, tasa- tai vaihtosähköllä, että myös elektronisella soittoäänellä.

KAAVIOT JA OHJEET:

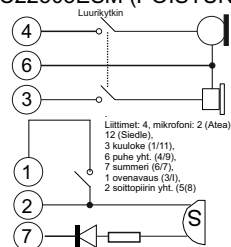
- 20050003: Esmi-ovipuhelinkaaviot
- 20050001: Esmi-ovipuhelinpainike
- 20050009: Acet 1+n-kytkentäkaaviot
- 20050010, 20060091, 20070138: Nimikyllit
- 20050018: Aiphone VA-K, VC-K kahden oven järjestelmä
- 20050019: Acet-huonekojeet
- 20050021: Acet-ovipuhelinjärjestelmien yleisesite
- 20050023: Acet-koodilukko
- 20050029: Acet-video-ovipuhelinjärjestelmä, perus
- 20050031: Acet-ovipuhelinjärjestelmien ulkotulot
- 20060083: Käyttöohje Acet-ovipuhelinjärjestelmiin
- 20060087: Acet-ovipuhelinjärjestelmien asennusohje, sanallinen
- 20060088: Acet-ovipuhelinjärjestelmien periaatekaaviot ja kaapelinvalintaohje
- 20060114: Viisilankaisten Acet-ovipuhelinjärjestelmien asennusohje
- 20060126: Acet-video-ovipuhelinjärjestelmien asennusohje

AC22210



Puhelinkoje kaksitaajuussoittoäänellä. (Kaikissa malleissa kaksitaajuussoittoäänen signaali tulee vahvistimelta, puhelimen kuuloke toistaa häilytyksen). Tässä mallissa ei ole: yömykistin, mekaaninen summeri. Kustannuskriittisiin sovelluksiin.

AC22505ESM (POISTUNUT)



Ellisse-sarjan puhelin-koje vanhoihin Esmi-ovipuhelinjärjestelmiin, joissa MDX-9223 ("ATEA") tai HT-411 (Siedle)-koje. Huomattavaa on, että järjestelmä on kuusilankainen, ja soittojännitepiiri 24 VAC.

AC22505ESM on korvattu mallilla AC22506.