

SELAUSNÄYTÖLLINEN OVIPUHELINTAULU DDA-TOIMINNOILLA P/N 6454xx



KUVA



Kamera

- CCD-värikamera
- Laajakulma
- Kohteen led-valaistus
- Makrolon-linssi

Kaiutinyksikkö

- Puheviestit (tulossa Suomeksi)

Merkkivalot

- 3 LED
- "Kutsu"
- "Puheyhteys muodostettu"
- "Ovi on auki"

Näyttö

- Siniset taustavalot
- 8 mm merkistö

Näppäimistö

- 16 keys
- Nimien selaus (Z-A, A-Z, kutsu)
- Jyrsitty pintaan

Optiona lähilukija

- Avainperätunnisteille (kulkulätkä)



Erityistä: Kaapeloitu tai GSM



Erittäin sopiva hoitolaitoksiin



Suorakutsu huoltoon tms



OMINAISUUDET

- 1275 nimeä per taulu (255 huoneisto, 5 nimeä per huoneisto)
- 2.5 mm jaloterästä sinkityllä uppokotelolla
- Valmis sekatekniikkaan **Ovipuhelin + gsm** (optio)
- 3 kutsuvaihtoehtoa : **Suora ovipuhelinkutsu, ovipuhelin sitten gsm, vain gsm**
- Aistirajoitteiset erityisesti huomioitu
- Erikoismitoitukset pyydettäessä
- Nopea päivitys USB-tikulla
- Custom electric releases
- Koodilukko sisäänrakennettuna: yhteinen koodi tai 1 koodi per huoneisto
- Helppo ohjelointi
- Optiona kaksi suorakutsua ("talonmies", "Lääkärivastaanotto", "kampaaja", esim. yrityksille)
- More pin access per lat with ime regulaion
- Taulut toimitetaan valmiiksi ohjelmoituna

* The Disability Discrimination Act (DDA)
Esteettömyysvaatimukset täyttävä



TEKNISET OMINAISUUDET

P/N	645411 - 645431 - 645413 - 645433	645401 - 645421 - 645403 - 645423
Tekniikka	Standardi tai yhdistetty (kaapeloitu tai gsm)	Standardi tai yhdistetty (kaapeloitu tai gsm)
Kaapelointi	Acet-BUS 2-johdinvälyä	5-johdin *
Materiaali panel	Jaloteräs - 2,5 mm	Jaloteräs - 2,5 mm
Sähkönsyöttö	24 Vdc (P/N. 641303) / 28 Vdc (P/N. 682135)	24 Vdc (P/N. 641303) / 12 Vdc (641301)
Virrankulutus	2,5 A / 2,5 A	2,5 A / 1,5 A
Kaapelointi taululta dekooderille	2 wires SYT 1 PLUS NUM (AWG20 - 8/10 ^{ème}) unil 80 m per column	6 wires 8/10 ^{ème} unil 50 m or 5 3 wires 8/10 ^{ème} + 1 coax KX6 unil 140 m
Painiketaulun IP-luokka	IP54	IP54
Näppäimistön IP-luokka	IP68	IP68
Iskunkestävyys	IK10	IK10
Käyttölämpötila	0 / +50 °C (lämmitetty versio FI -20)	0 / +50 °C
Lähilukijan käyttölämpötila	-20 / +70 °C	-20 / +70 °C
Mitat korkeus x leveys x syvyys	430 x 150 x 50 mm	430 x 150 x 50 mm
Asennuskotelon syvyys	50 mm	50 mm

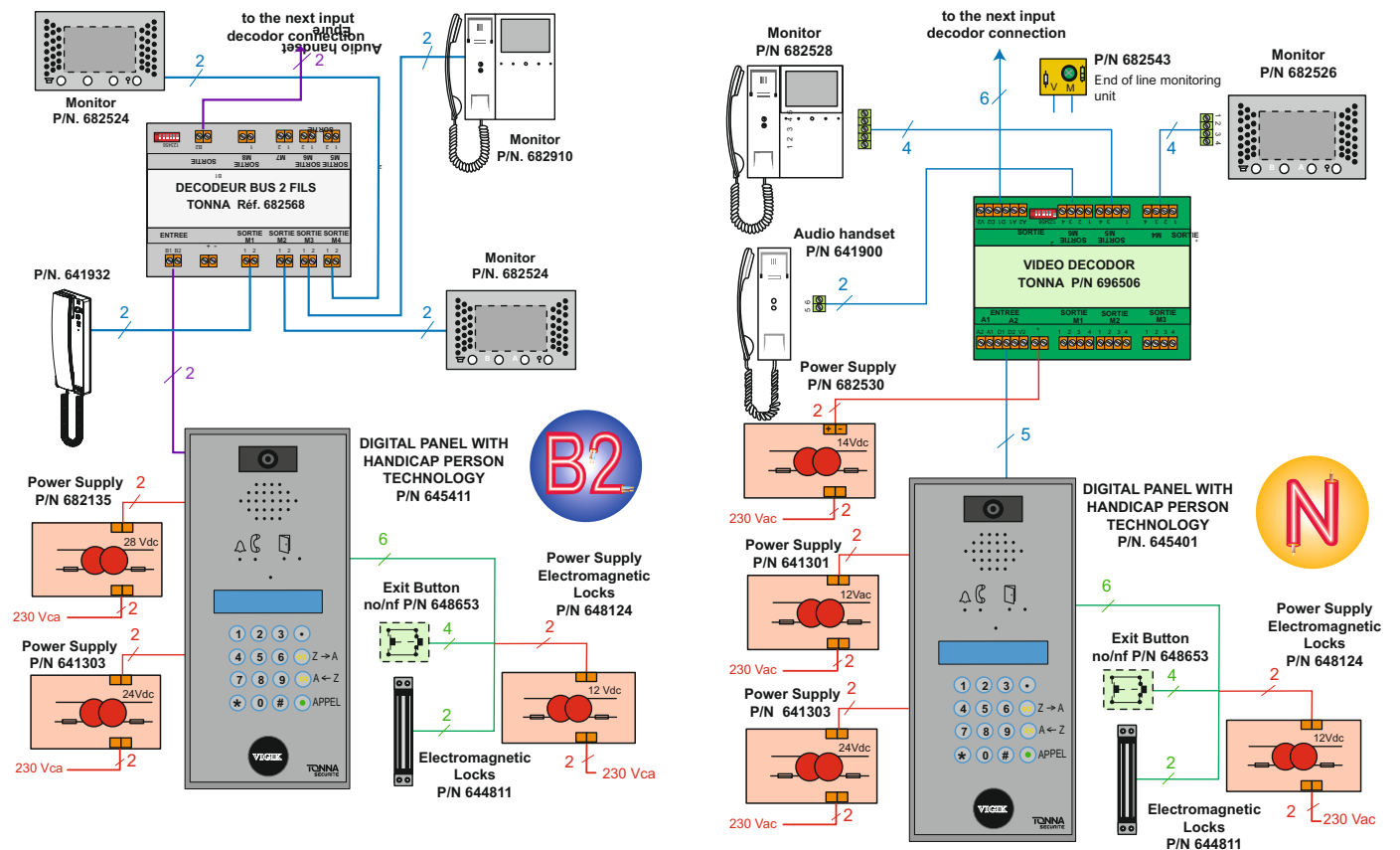
* 5-johdin:
 --- Acet 1+n-puhetekniikka (1 yht 1 huoneistokohtainen)
 --- Acet 4+n-videotekniikka
 --- yhteensopiva suoraan myös muut tekniikat: Wanha 4+n-audio, Esmi-summerjärjestelmät jne.

• P/N from digital panel with DDA funcions

P/N	P/N	Technology	plug	Dimensions (mm)			Surface box	Rain cover
				Panel H x L	Back box H x L	Depth		
5 wires	Bus 2 wires							
645401	645411	hardwired	no	430 x 150	410 x 130	50	643205	645215
645421	645431	hardwired	yes	430 x 150	410 x 130	50	-	645215
645403	645413	mixed	no	430 x 150	410 x 130	50	643205	645215
645423	645433	mixed	yes	430 x 150	410 x 130	50	-	645215



PERUSKAAVIOT



ERITYISOSAT

645215 : Sadelippa 430 x 150 x 50 mm
 645205 : Pinta-asennuskotelo 430 x 150 x 50 mm

DIGITAL PANEL WITH DDA FUNCTIONS P/N 6454xx



PICTURE



Camera

- color CCD camera
- wide angle
- LED night vision
- protected with a Macrolon

Video Speaker

- rings when : «door is open», «call in process», «call established»

Light indication

- 3 LEDs of indication
- «call in process»
- «call established»
- «door is open»

Screen

- Blue backlit, high contrast
- 8 mm characters

Keypads

- 16 keys
- scrolling names
- braille engraved

Optional standalone Mifare reader

- with light reading card door state



HIGH POINT : HARDWIRED / GSM



Ideal for residential care



Direct dial to the attendant



SPECIFICATIONS

- Can lead up to 1275 names per panel (255 flat, 5 names per flat)
- 2.5 mm stainless steel fascia and galvanised back box (Flush)
- Ready for mixed technology : **Intercom + GSM** (optional)
- 3 call possibilities for a tenant : **Intercom, Intercom then GSM, GSM**
- Think for handicapped person
- Special dimensions and engraving on demand
- Easy and fast panel database update through USB key
- Custom electric releases
- 1 custom pin per tenant
- Easy Welcome message modification of the panel
- Up to 2 customs push buttons direct dial (Doctor, attendant, ...)
- More pin access per flat with time regulation
- Panels are shipped «Plug and Play»



TECHNICAL SPECIFICATIONS

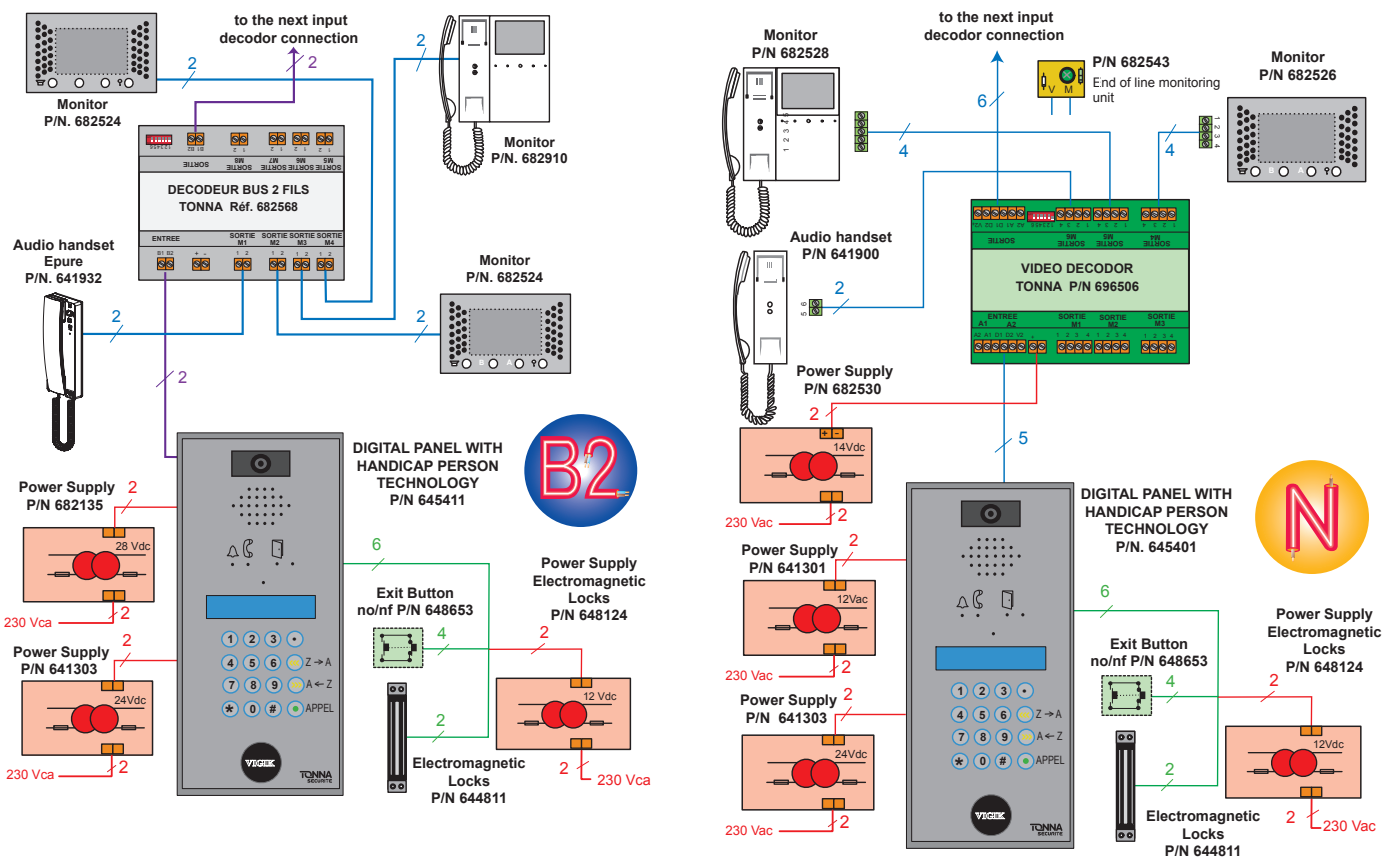
	P/N	645411 - 645431 - 645413 - 645433	645401 - 645421 - 645403 - 645423
Technology		standard or mixed (hardwired and GSM)	standard or mixed (hardwired and GSM)
Wiring		B2 2 wires Bus	N 5 wires
Material panel		stainless steel - 2,5 mm	stainless steel - 2,5 mm
Power supply		24 Vdc (P/N. 641303) / 28 Vdc (P/N. 682135)	24 Vdc (P/N. 641303) / 12 Vdc (641301)
Current		2,5 A / 2,5 A	2,5 A / 1,5 A
Wiring between ; panel and decodor		2 wires SYT 1 PLUS NUM (AWG20 - 8/10 ^{ème}) until 80 m per column	6 wires 8/10 ^{ème} until 50 m or 5 3 wires 8/10 ^{ème} + 1 coax KX6 until 140 m
Protection indice panel		IP54	IP54
Protection indice keypad		IP68	IP68
Vandalresiste indice panel		IK10	IK10
Working panel temperature		0 / +50 °C	0 / +50 °C
Working Mifare reader temperature		-20 / +70 °C	-20 / +70 °C
Dimensions H x W x D		430 x 150 x 50 mm	430 x 150 x 50 mm
Depth of the back box		50 mm	50 mm

• P/N from digital panel with DDA functions

P/N	P/N	Technology	plug	Dimensions (mm)			Surface box	Rain cover
				Panel H x L	Back box H x L	Depth		
N 5 wires	B2 Bus 2 wires							
645401	645411	hardwired	no	430 x 150	410 x 130	50	643205	645215
645421	645431	hardwired	yes	430 x 150	410 x 130	50	-	645215
645403	645413	mixed	no	430 x 150	410 x 130	50	643205	645215
645423	645433	mixed	yes	430 x 150	410 x 130	50	-	645215



WIRING SCHEMA



SPARE PART ACCESSORIES

- 645215 : Rain cover 430 x 150 x 50 mm
- 645205 : Surface box 430 x 150 x 50 mm