

OVIPUHELINJÄRJESTELMÄT OMAKOTITALOON
AMPLYVOX NEA



AMPLYVOX -ovipuhelinjärjestelmät muodin keskuksesta- Milanosta!

PA-laitteistaan ja korkealuokkaisista ovipuhelinjärjestelmistään tunnettu Amplyvox tarjoaa nyt korkeaa laatuaan ja huippumuotoiluaan myös kotitalouksiin!

NEA-muotokielestä vastaa tunnettu huippumuotoilija Sandro Danesi.



Elkesan Portinpieleen- rauhalliseen mieleen!

**Tyylikäs muotoilu, kirkas puheääni, miellyttävä soittoääni, kirkas kuva-
AMPLYVOX NEA!!**

OVIKELLO PUHEYHTEYDELLÄ

OVIKELLO PUHEYHTEYDELLÄ- NEA KOTIKITIN KYTKENTÄOHJE

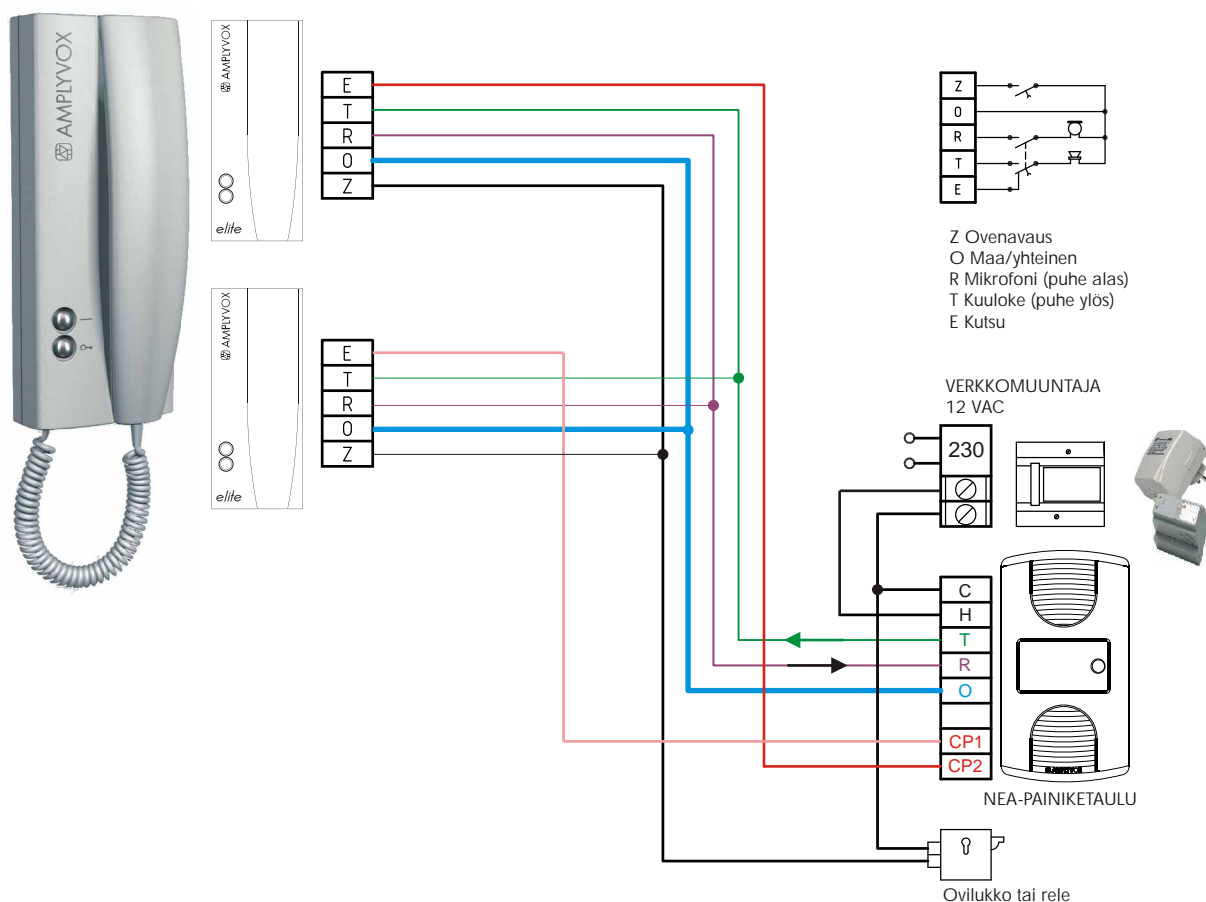
NEA-kotikittien painiketaulut on valmistettu mustasta ABS-muovista, etupaneeli on eloksoitua alumiinia.

Painiketaulu on taustavalaistu sinisellä led-taustavalolla.

Kaapelointi on viisijohtiminen: puhe ylös, puhe alas, oven avaus, kutsu ja yhteinen.

Huonekoje on asennettavissa suoraan seinäpinnalle tai kojerasiaan.

Painiketaulu on pinta-asenteinen, leveys 100 mm, korkeus 180 mm ja paksuus 30 mm. Lisävarusteena upotuskehys. Painiketauluun tuodaan kaapeli takakautta.



Asentaminen on helppoa ja yksinkertaista- NEA-1/DIY ja NEA-2/DIY mallit on erittäin helppo asentaa itse. Perusmallissa NEA-1 ja NEA-2 sekä kuvallisissa malleissa verkkomuuntaja asennetaan sähköpääkeskukseen: ainoa sähköasentajaa vaativa toimenpide!

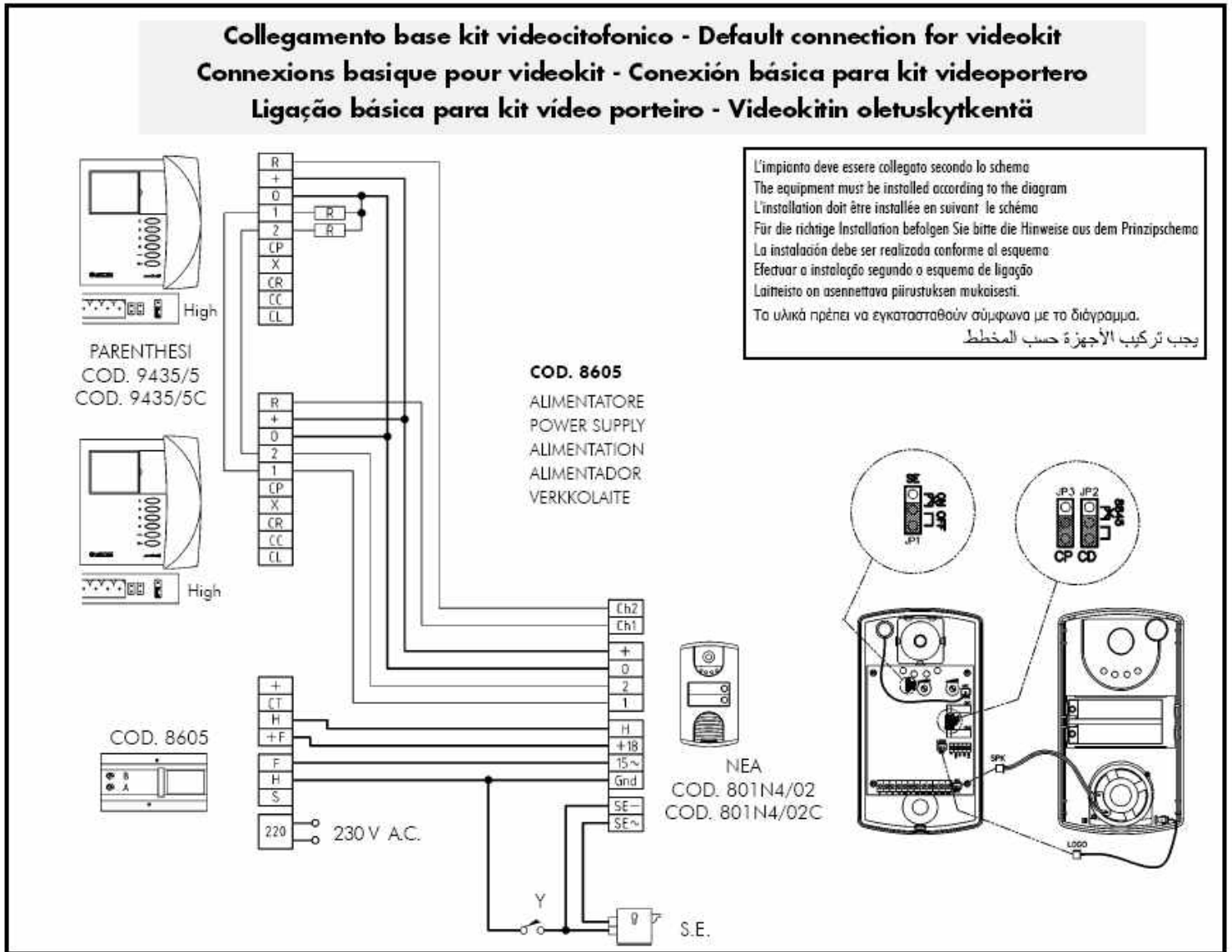
Työkaluiksi tarvitaan pieni ruuvimeisseli ja johdonkuorimapihdit. Kiviseinään asennettaessa porakone. Lisäksi tarvitaan kaapelia, esimerkiksi tietoverkkokaapelia (CAT6) tai puhelinkaapelia (MHS3x2).

Verkkomuuntajalta tulevat kaksi johdinta kytketään painiketaululle liittimiin C ja H.

Painiketaulun "O"-liitäntä liitetään puhelinkojeiden "O"-liittimiin.
Painiketaulun "T"-liitäntä liitetään puhelinkojeiden "T"-liittimiin.
Painiketaulun "R"-liitäntä liitetään puhelinkojeiden "R"-liittimiin.
Painiketaulun liitäntä "CP1" liitetään 1. puhelinkojeen "E"-liittimeen.
Painiketaulun liitäntä "CP2" liitetään 2. puhelinkojeen "E"-liittimeen.

CP1 ja CP2 voidaan yhdistää, jolloin molemmat puhelinkojeet soivat yhtä aikaa.

Mikäli asennetaan sähköinen ovenaukaisu, kytketään ovenaukaisurele puhelinkojeiden "Z"-liittimen ja painiketaulun "C"-liittimien väliin. Tarkemmat kytkentäohjeet kotisivullamme.



Asentaminen on helppoa ja yksinkertaista- verkkomuuntajan 8605 asentaminen on ainoa sähköasentajaa vaativa toimenpide!

Työkaluiksi tarvitaan pieni ruuvimeisseli ja johdonkuorimapihdit. Kiviseinään asennettaessa porakone. Lisäksi tarvitaan kaapelia, esimerkiksi tietoverkkokaapelia (CAT6) tai puhelinkaapelia (MHS3x2).

Verkkomuuntajalta tulevat neljä johdinta kytketään painiketaululle kuvan mukaisesti, ja painiketaululta näyttölaitteelle kuvan mukaisesti.

CH1 ja CH2 voidaan yhdistää, jolloin molemmat puhelinkojeet soivat yhtä aikaa.

Mikäli asennetaan sähköinen ovenaukaisu, kytketään ovenaukaisurele painiketaulun SE- ja SE- väliin.

Tarkemmat kytkentäohjeet kotisivullamme. Laitteen paketissa on mukana seikkaperäinen asennusohje.



nea



AMPYVOX NEA-OVIPUHELINJÄRJESTELMÄT OMAKOTITALOON, RIVITALOON JA TOIMISTOON

Tilauskoodi	Valmistajan tyyppi	Tuoteselite
NEA-1	AX3285N/1/E	Yhden painikkeen painiketaululla ja yhdellä huonekojeella
NEA-2	AX3285N/2/E	Kahden painikkeen painiketaululla ja kahdella huonekojeella
NEA-1/DIY	AX3285N/1/E/D	Yhden painikkeen ja kojeen tee-se-itse-paketti
NEA-2/DIY	AX3285N/2/E/D	Kahden painikkeen ja kojeen tee-se-itse-paketti

Amplyvox Nea ovipuhelinjärjestelmä omakotitaloon videokuvalla	
NEA-P1/BW AX9655N/1	Video-ovipuhelinjärjestelmä mustavalkokuvalla
NEA-P1/COL AX9655N/1C	Video-ovipuhelinjärjestelmä värikuvalla

Amplyvox Nea-ovipuhelinjärjestelmän lisäpuhelimet	
Elite/3325 AX3325	Ovipuhelinkoje, puheyhteys ja ovenavauspainike
Mon/94355/MV AX9435/5	Videokuvallinen ovipuhelinkoje, mustavalkoinen
Mon/94355/COL AX9435/5C	Videokuvallinen ovipuhelinkoje, värillinen

Upposennuskehys, kotiautomaatio, sisäpuhelinjärjestelmät, kerrostalon ovipuhelinjärjestelmät
Kysy! Lisätiedot pyynnöstä!

Nea-kotikitteihin on saatavilla myös kaikki Elite Decor-sarjan huonekojeet: musta, hopea, sekä hopea väriluureilla. Kuvallinen huonekoje on saatavilla tilauksesta myös arkkitehdin määrittämillä värisävyillä (Synthesi-sarjan kojeet).