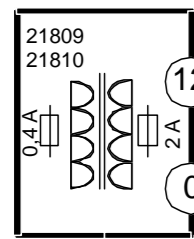


230 VAC



230 VAC

Toinen muuntaja, jos:
Vaimennuspainikkeen
lamppujohdot (puhelimen
4) kytketty ja yli 10
puhelinta.

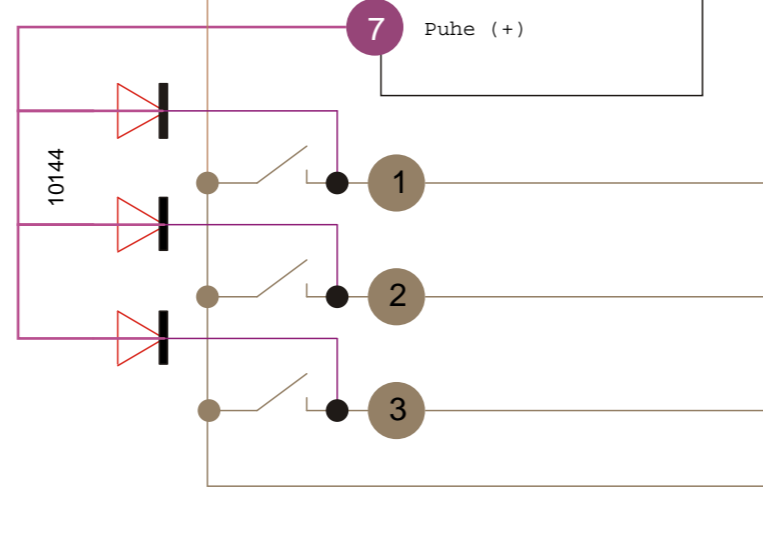
Huomautus. Puhelinmallilla
22220, 22220_ro
lisämuuntajaa ei tarvita.

Ovenavauspainike
(optio,
suositeltava,
harvinainen)

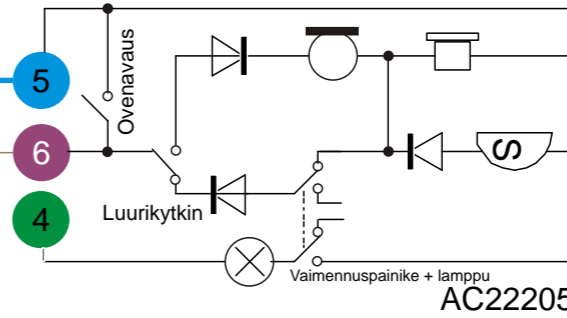
Sähkötelki
(max 1,2 A)
12 VAC

21227, 21231 vahvistin/
puheyksikkö

- 1 AC 1
- 2 Yhteinen (puhe
-/soitto AC+)
- 3 AC 2
- 4 Lukko (AC-)
- 5
- 6 Soitto (-)
- 7 Puhe (+)



TDP/TSP
VP/VEE



AC22205

702, 704,
707

AC22220_ro

J3, Call off: Asennettuna hiljaisin soittoääni
käytössä
Poistettuna hiljaisen soittoäänen tilalla
yömykistys.

J2, 1CH, 2CH:
1 CH: puhelin toimii kuten 22205, 21227
keskusyksiköllä soi elektronisella soittoäänellä,
21231:llä summeriäänellä
2 CH: Ovikello-asento, vain 21227-
vahvistinyksikkö (ja vastaavat). Puhelin soi
ulko-ovelta elektronisella soittoäänellä ja
ovikellopainikkeesta summeriäänellä.

Ovikellopainike

Piirustuksen sisältö/ Description
Acet-ovipuhelinjärjestelmien kytkentäkaavio.

222xx-puhelinkoje, 21227, 21231
vahvistinyksikkö

Materiaali/ Material

elkesan
www.elkesan.fi

Elkesan Oy
Palojärven Metsätie 100
02880 Veikkola
040 545 7799
f. 010 2961151
myynti@elkesan.fi

Piirustusnumero ja versio/ Drawing nr and version

D1000009C

Tuotekoodi Product code

Päivämäärä/Date
Luotu: 18.5.2005
C: 24.5.2008

Suunnittelija
Design by
Jukka Kähkönen

Hyväksyjä
Appr. By

Ohjelma/orig.
Editor
Corel Draw 12

Tiedoston nimi File name
D1000009C.cdr

Sivu Page
1/1