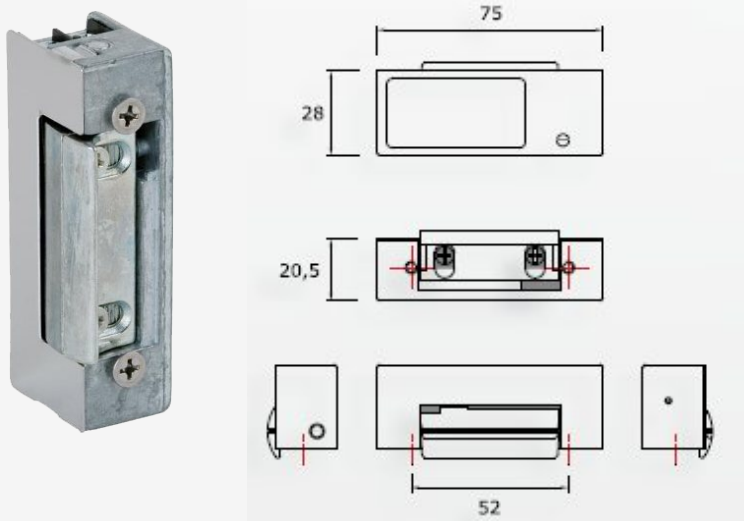
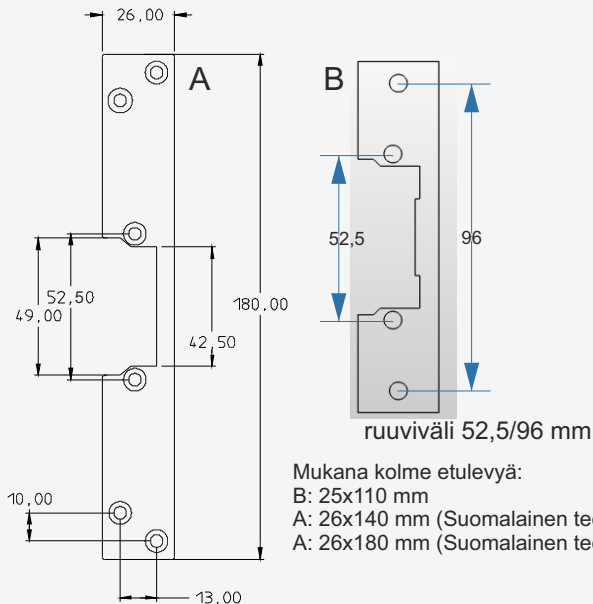


# SÄHKÖTELJET ELKESAN

SÄHKÖTELJET OVAT KLASSINEN TAPA AVATA OVEN LUKITUS. VALIKOIMISSAMME ON EDULLISIA PERUSVASTARAUTOJA SEKÄ JÄREITÄ VAATIVAN LUKITUKSEN SÄHKÖPIELIÄ.



Sähköteljen rungon korkeus 75 mm



Mukana kolme etulevyä:

B: 25x110 mm

A: 26x140 mm (Suomalainen teollisuusstandardi)

A: 26x180 mm (Suomalainen teollisuusstandardi)

ruuviväli 52,5/96 mm

PERUSRAUTA AA12604

EL5065SVL12

EL5065SVL24

12 V SÄHKÖPIELI

Ominaisuudet: Säädettävä telki, jatkuvaan tai pulssitettuun käyttöön, sisäänrakennettu varistori takapotkulle.

Mitat: 75 x 28 x 20,5 mm. Ruuviväli 52,5 mm. Pitovoima 500 DaN (n. 500 kg). Mekaaninen käyttöikä vähintään 0,3 miljoonaa avausjaksoa.

Käyttöympäristö: Kerrostalojen alaovet, matalan turvatason vaatimus

DC-käytössä äänetön, AC-käytössä surina.

Toimitussisältö:

Sähkövastalevy

Etulevy 25x110 mm

Etulevy 26x140 mm

Etulevy 26x180 mm

Käyttöjännite: 8-12 VDC/ VAC, 700-960 mA.

TUOTEKOODI: AA12604

Käyttöjännite 24 VAC/VDC, 390-490 mA

TUOTEKOODI: AA12606

Hakusanat: Sähköpieli, sähkötelki, sähkövastarauta, sähkövastalevy, esmi-rauta

This electric strike fits all types of doors since its fixing distance corresponds with the majority of faceplates on the market, making it appropriate for renovations and repairs. Reversible, it can be used either left or right DIN doors, which offers great flexibility in mounting. The strike body, made from Zamak-5, is symmetrical, so it's easier to embed in the mortise.

This electric strike may be supplied with an alternating current (AC) or direct current (DC). At 8 - 12V it is suitable for domestic use and is compatible with most pushbutton, intercom, videophone and keypad entry systems for residential or business use.

The holding force is 500 DaN (deca Newtons)..

Guaranteed for more than 300 000 opening cycles.

The adjustable latch adapts to various layouts, with a tolerance of 3 mm, added to which the smaller inset avoids any lateral cutting of the door frame. In fact, the latch turns on axle so needs less space.

Elkesan order code: AA12604 (8-12 VAC/VDC)

Elkesan order code: AA12606 (24 VAC/VDC)

Incl:

- Electric strike 1-RouReg

- front plates 25x110, 26x140 and 26x180 mm.

Myynti:

Elkesan Oy ja jälleenmyyjät sekä sähkötukut kautta maan

Elkesan Oy, 82200 Hammaslahti-Joensuu, 020 798 1060, myynti@elkesan.fi

D10000577A.cdr 2.12.2014



PERUSRAUTA AA12605  
12 VDC/VAC SÄHKÖPIELI, 400 kg

Ominaisuudet: Säädettävä telki, jatkuvaan tai pulssitettuun käyttöön, äänetön.

Mitat: 98 x 28 x 20,5 mm. Ruuviväli 52,5 mm.  
Käyttöjännite: 12 VDC/12 VAC, 380 mA

Käyttöympäristö: Kerrostalojen alaovet, keski turvatason vaatimus

Toimitussisältö:

Sähkövastalevy AA12605

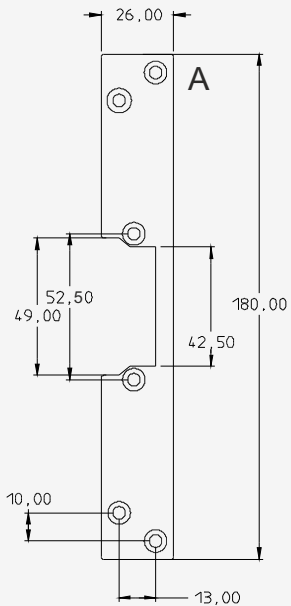
Etulevy 25x160 mm

Etulevy 26x140 mm

Etulevy 26x180 mm

Etulevy: 50x105 (sopii osaan pinta-asennus-lukoista)

TUOTEKOODI: AA12605



Mukana neljä etulevyä:  
A: 26x140 mm (Suomalainen teollisuusstandardi)  
A: 26x180 mm (Suomalainen teollisuusstandardi)  
B: 105x50  
C: 25x160

