

10.9.2014

D10000564A_tekstiosa.docx

Sisällys

COMELIT-OVIPUHELINJÄRJESTELMÄN	VAIHTAMINEN	LEGRAND	BTICINO-
OVIPUHELINJÄRJESTELMÄKSI			
1	ESIMERKKI.....		3
2	Väylä		4
	2.1 Peruskaavio audio		5
	2.2 Peruskaavio video.....		6
3	Ohjelmointi		6
4	Painiketaulut.....		8
5	Korvaustaulukko		8
	5.1 PUHELIMET JA MONITORIT		9
	5.2 Painiketaulut ja uppokotelot		9
	5.3 Toimintamoduulit.....		10
	5.4 Painikemoduulit.....		10
	5.5 Selausnäyttö		11
	5.6 Kulunvalvonta		11
	5.7 Verkkolaitteet		11
	5.8 Releet.....		11
	5.9 Kaapelointi		12
	5.10 Topologia		12
	5.11 OHJELMOINTI.....		12

10.9.2014

D10000564A_tekstiosa.docx

10.9.2014

D10000564A_tekstiosa.docx

COMELIT-OVIPUHELINJÄRJESTELMÄN VAIHTAMINEN LEGRAND BTICINO-OVIPUHELINJÄRJESTELMÄKSI

Suomen markkinoilla on laaja valikoima ovipuhelinjärjestelmiä, tunnetuinpina Bticino (tunnettiin aiemmin Esmi Terraneo), Comelit, Siedle, Aiphone.

Usein suunnitelmissa on määriteltynä Comelit-ovipuhelinjärjestelmä. Vaihtoehtoinen järjestelmä on tällöin vaikea valita- eri valmistajilla on omat erityispiirteensä.

Modulaarisissa ovipuhelinjärjestelmissä vaihtaminen on helppoa, ja varsinkin, jos vaihdetaan kahden Italialaisvalmisteisen välillä, se on vieläkin helpompaa. On kuitenkin muistettava, että järjestelmät ovat samankaltaisia topologiaaltaan ja mekaniikaltaan, mutta sähköisesti niillä ei ole mitään yhteistä: Esimerkiksi Bticinon puhelin ei käy Comelitin väylään et vice versa. Yhteensopivuus on olemassa vain analogisissa ovipuhelinjärjestelmissä.

Comelit versus Bticino on melko suoraviivaista. Vaihdetaan komponentit rivi riviltä, ja saadaan komponenttilista. Tämän dokumentin liitteenä on vertailutaulukko.

Bticino on Legrandin valmistama ovipuhelinmerkki. Painiketauluvaihtoehtoista Sfera New Robur on erittäin hyvä valinta: Iskunkestävyys on IK10 ja suojausluokka IP54. Veden eristys on toteutettu huolellisesti: esimerkiksi moduulien väliset latta-kaapeliliittimet on varustettu kumitulipallisin läpiviennin, itse painikemoduuli on etulevyn takana, ja painikemoduulin painikkeet on tiivistetty. Vastauspuhelimina on perusluuri Sprint Eco, laadukas ja edullinen perusluuri. Videokuvalliseen suosittelemme Classe100-sarjasta luuritonta monitoria. "High End"-päässä monitoriksi on valittavissa lasipintainen Axolute.

Videokamera on erittäin laajakulmainen, 96 astetta pystysuunnassa ja 135 vaakasuunnassa- tämä tarkoittaa puolen metrin päästä taulusta reilun metrin korkeaa ja kolmatta metriä leveää kuva-alaa.

Järjestelmään on saatavilla perustoimintojen lisäksi selausnäytöllistä painiketaulua, puhesynteesitaulua ja induktiosilmukallista painiketaulua, mifare ja rfid-lukijaa, sormentjälkilukijaa jne.

Perusjärjestelmät ovat erittäin helppoja: Youdiagram-ohjelmalla saadaan järjestelmäkaavio ja laiteluettelo, tällä vertailutaulukolla saadaan Comelit-ovipuhelinjärjestelmän nimikkeet Bticinoksi (muut valmistajat tulossa myöhemmin) ja loppujen lopuksi: Meiltä saatte erittäin nopeasti tarjouksen soittamalla tai sähköpostilla!

Liite

Vertailutaulukko Comelit-Bticino

10.9.2014

D10000564A_tekstiosa.docx

1 ESIMERKKI

Otetaan taulukko, käydään Comelit-osaluettelo rivi riviltä läpi.

VASTAUSKOJEET: Yht 32 kpl

Comelit	Bticino		
20 x 2628 Elegance puhelin	Sprint	344242 tai 344212, 20	
2 x 6228 Easycom puhelin	Classe 100,	344502	2
10 x 6302 Smart värimonitori	Classe 100,	344252	10
10 x 6320 Smart monitorin asennuskehys	Sama		

OVITAUULUT: Yht. 2 kpl

2 x 3321/2 A/V-MOD. kehys 2 painik.	2 n. etulevy	351325	2
2 x 4660C Väri A/V-MOD	Kamera+puhey	351300	2
10 x 3323/6 Kutsupainike 6 painik.	Painikemod 8,	352100	10
	Etulevy siihen,	352185	10
4 x 3311/3 Asennuskehys 3 MOD	Kehys	350325	4
	Ulkokehys	350435	4
4 x 3110/3 Uputuskotelo 3 MOD	Uppokotelo	350140	
Uppokotelon mitat:			
245mm x297mm x45mm (LxKxS)			
Ovitaluussa on ovenavauksen merkkiääni	on		

KESKUSKOTELO:

1 x 1195 Muuntaja			
1 x 1395 Muuntaja	1 muuntaja,	346000	1
	+ videoliitäntälaite	346830	1
1 x 1224/A Vaihtaja	Ei tarvita vaihtajaa		0
2 x 1122/A Ovenavaus rele	Rele	Acet100761	2
1 x 4888C Keskusyksikkö	Ei tarvita keskusyksikköä		0

Lisäksi Btacinossa osoitteet: 32 puhelinta, eli numerot 1-32:

3501/1, osoite "1", 2 pakettia			2
3501/2, osoite "2", 2 pakettia			2
3501/3, osoite "3", 2 pakettia			2
3501/4, osoite "4", 1 pakettia			1
3501/5, osoite "5", 1 pakettia			1
3501/6, osoite "6", 1 pakettia			1
3501/7, osoite "7", 1 pakettia			1
3501/8, osoite "8", 1 pakettia			1
3501/9, osoite "9", 1 pakettia			1
3501/0, osoite "0", 1 pakettia			1

Sekä kerroshaaroitimet 346841, 1 per neljä luuria: 32/4 = 8 kpl.

Moduulikoteloiden väliin kaapelit

 346841 8
 354000 2

10.9.2014

D10000564A_tekstiosa.docx

2 Väylä

Bticino Bus on kaksijohdinväylä nimellisjännitteeltään 27 VDC. Bticinossa kaikki laitteet sijaitsevat väylässä, mukaan lukien verkkolaite.

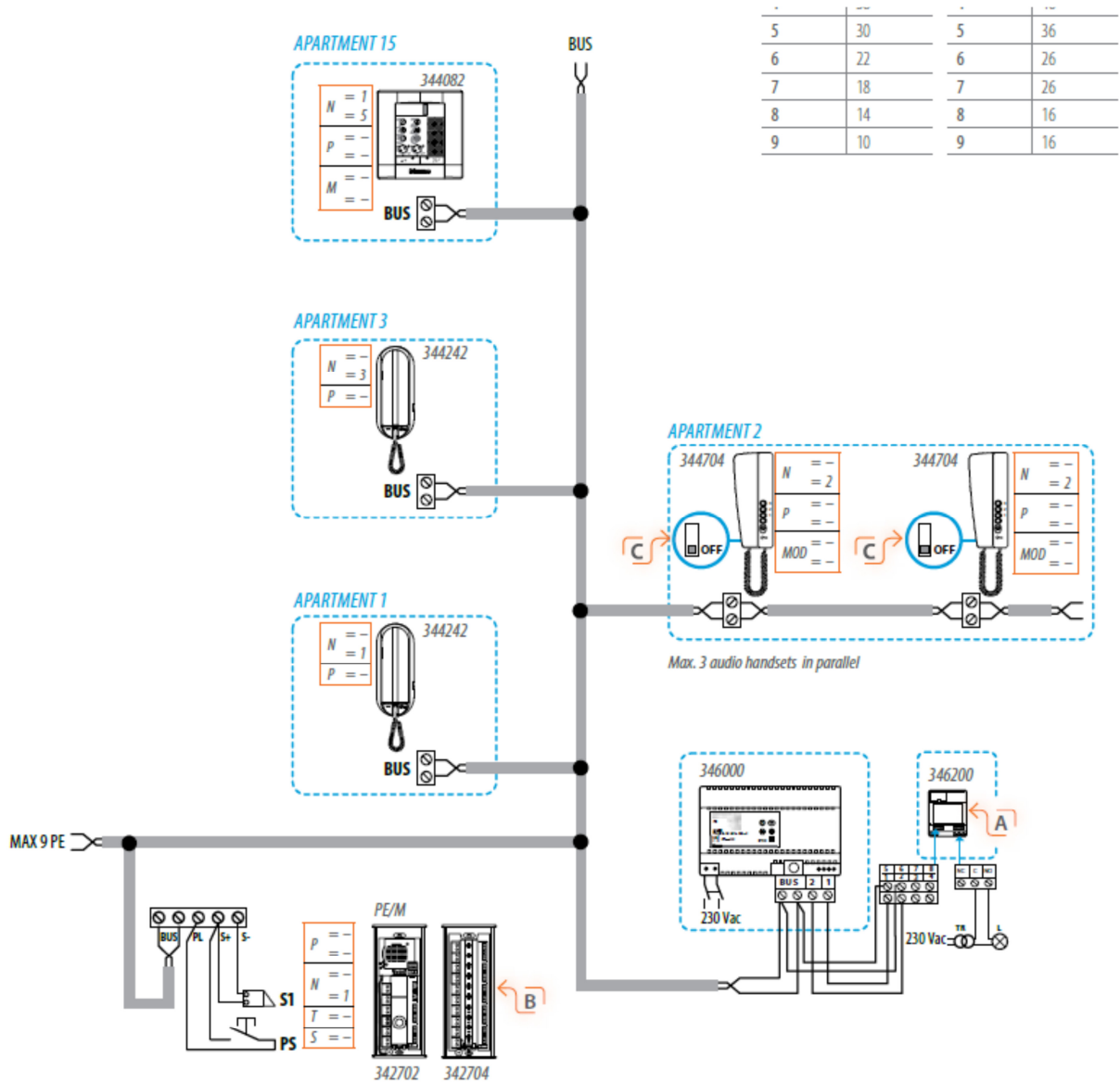
Videojärjestelmissä väyliä on kaksi, puhelinväylä ja tauluväylä- samaan tyyliin, kuin Siedlessä.

Bticino Bus on ollut sama vuodesta 2000 saakka, sitä on paranneltu, siihen on lisätty värimonitorit, laajennettavuus, jne jne, mutta yhteensopivuus on edelleen säilytetty. Bticinolla ei ole siis erillistä väylää "x-bus 1", "x-bus 2" jne, vaan sama väylä on koko ajan.

THE SYSTEM MAY INCLUDE:

3900 Apartments	3900 Apartment video entrance panels
5 Handsets per apartment	39 Risers with independent sound mode
96 Common video entrance panels	

2.1 Peruskaavio audio

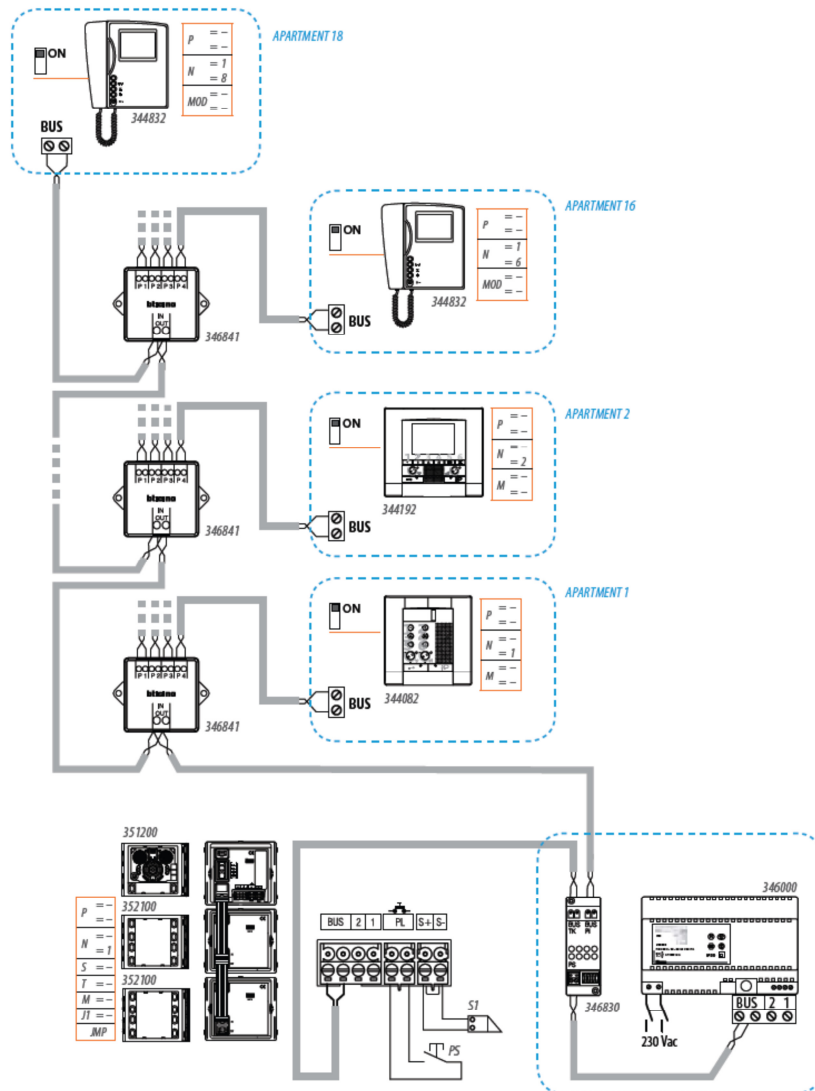


Perusaudiojärjestelmä yleisreleellä (ei pakollinen). Kaikki laitteet verkkolaitteineen sijoitetaan saman kaksijohdinväylän varrelle. Yhdeksään audiopainiketauluun asti ilman erillisiä keskuslaitteita ja vaihtimia.

2.2 Peruskaavio video

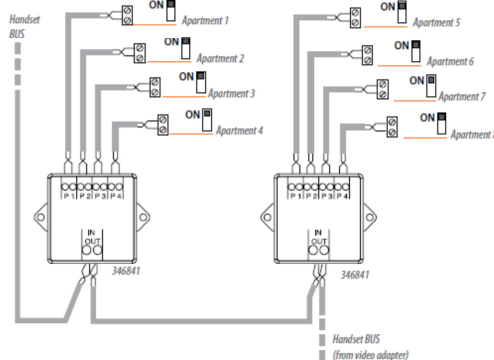
10.9.2014

D10000564A_tekstiosa.docx

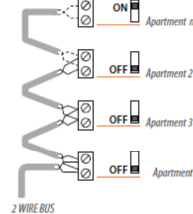


Verkkolaitteelta 346000+346830 nousee kaksi väylää, painiketauluväylä ja huoneistoväylä.

STAR wiring (recommended)



IN-OUT wiring



10.9.2014

D10000564A_tekstiosa.docx

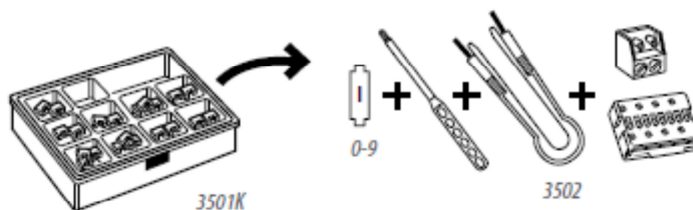
3 Ohjelmointi

Eri valmistajien järjestelmissä ohjelmointi on erilainen. Comelitissa puhelimissa on kiinteä osoite dip-kytkimillä, ja painiketaulu ohjelmoidaan soittamaan "tämä nappi soi tähän osoitteeseen". Rittossa, Siedlessä, Aiphonessa ja Fermaxissa taas molemmat ovat ohjelmoitavia, eli järjestelmä asetetaan ohjelmointitilaan, ja puhelin+nappi paritetaan toisiinsa. Btacinossa painikkeiden osoite on kiinteä, eli "taulun oikean alakulman painike on alin osoite, asetettavissa painiketaulusta", ja puhelimissa ohjelmointi tehdään selkokielisellä osoitepalikalla 0-9, esim. 1, 2... 1 0, 1 1, 1 2... 4 2 jne.

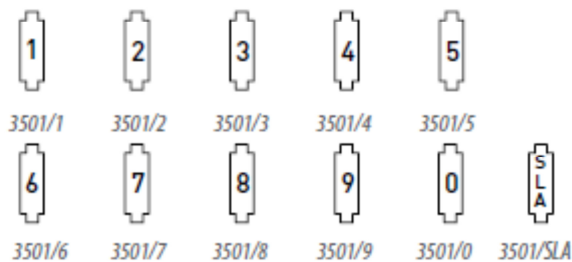
Eli Btacinossa painiketaulun puheyksikön taakse laitetaan osoitepalikat "N = 1" ja puhelimissa on osoitepalikat. Usean oven järjestelmissä voidaan tällä lomitella tauluja.

(Sfera New painiketauluissa ohjelmointi voidaan tehdä myös PC:llä, jolloin painiketaulun osoite on vapaasti määriteltävissä. Tästä on hyötyä esimerkiksi silloin, kun ei vielä tiedetä, miten puhelimet pitäisi tauluun sijoittaa- asetetaan puhelimiin osoitteet, kirjataan ne ylös, ja loppuvaiheessa ohjelmoidaan.)

The configurators can be purchased in a case



or individually



4 Painiketaulut

Comelitin ja Btacinon taulut noudattavat epämääräistä "Italostandardia". Uppoasennuskotelot ovat suurinpiirtein saman kokoisia, ja niiden vaihtaminen keskenään onnistuu helposti. Kiinnitysreijät sijaitsevat taulun ylä- ja alareunassa, ja niiden etäisyys on n. 300 millimetriä (3 moduulin kotelossa).

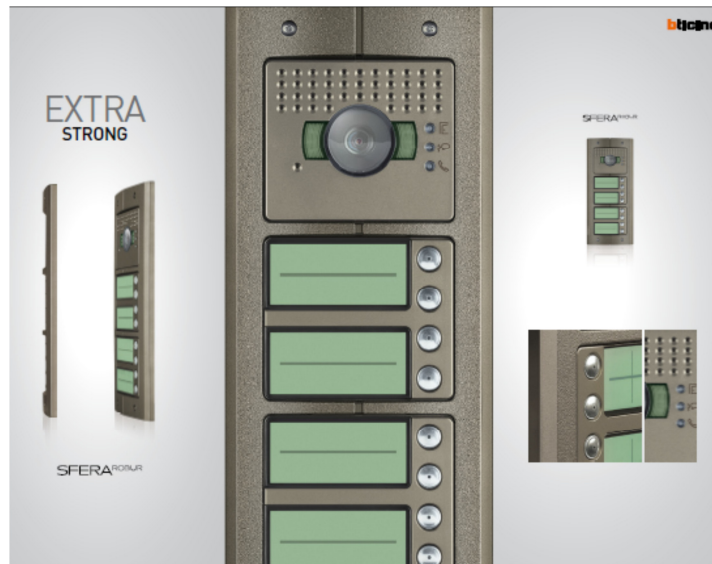
10.9.2014

D10000564A_tekstiosa.docx

Painiketaulun etulevyn leveys vaihtelee valmistajittain; Comelitin etulevyn leveys on 125 mm, Terraneon etulevyn leveys on 125 mm ja Bticinossa jostain syystä leveydeksi on valittu 140 mm, eli 15 mm leveämpi. (Vanha "ysinystyinen" esim. 2144 Tersystems oli 125 mm.) Tämä on sinänsä ainoa vaihtamista hankaloittava tekijä: Jos talon seinään on jo muurattu uppoasennuskoteloita vierekkäin, niin Bticinon taulua siihen ei saa ihan suoraan siirtämättä koteloita. Mutta jos seinään on muurattu yksinäinen kotelo, niin Bticinon taulu menee siihen heittämällä.

Poikkeuksena on Sfera Classic: Siihen on meillä hyllynimikkeenä 125 mm leveä etulevy, jolloin Sfera Classic-painiketaulut menevät heittämällä Comelitin uppoasennuskoteloihin. Sfera New Robur on kuitenkin tämän päivän myyntituote.

Pinta-asenteisena ei ole mitään poikkeavaa, tällöin järjestelmä voidaan korvata suoraan.



5 Korvaustaulukko

Korvaustaulukosta käydään suoraan koodi koodilta läpi, ja lopputulos on Bticino-järjestelmä.

5.1 PUHELIMET JA MONITORIT

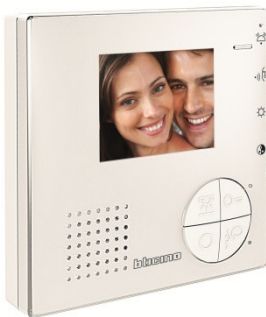
Keihäänkärkenä on Basic-puhelin, Bticinolla nimityksenä EConomy. Puhelimessa on soittoaänen voimakkuuden säätö ja mykistys, ovenavauspainike ja yleiskäyttöinen väyläpainike.

10.9.2014

D10000564A_tekstiosa.docx



Handsfreeksi valikoimissamme on Classe100, julkaistu 2013. Suosittelemme valitsemaan Classe 100-värimonitorin, muiden etujen lisäksi se on monitoreissa edullisin vaihtoehto.



Luurillista monitoria haettaessa valikoimissa on Swing.



Puhelimen vaihdossa vaihdetaan suoraan Comelit-koodi Bticino-koodiksi.

VIDEO-OVIPUHELINJÄRJESTELMISSÄ lisää lisäksi: **Kerroshaaroin 346841**, yksi per neljä monitoria. Comelitissa vastaava palikka tulee puhelinten ja monitorien mukana, yksi per monitori tai puhelin. **Nyrkkisääntö on, että audiojärjestelmissä ei käytetä, videojärjestelmissä yksi monitori per haaroittimen lähtö, videojärjestelmän audioluurit myös haaroittimen perään ja käyttämättömiin lähtöihin pätevä vastus 3499. Siitä eteenpäin ”konsultoi meitä”.**

5.2 Painiketaulut ja uppokotelot

Aiemminkin jo mainittu, eli Comelitin etulevyn leveys 125 mm, Bticinolla 139-140 mm.

5.3 Toimintamoduulit

ELKESAN OY
Koivunjuurentie 46
82200 Hammaslahti

Tel: +358 (0)20 798 1060
Faksi +358 (0)10 296 1151
myynti@elkesan.fi
www.elkesan.fi

Pankit/Bank
IBAN: FI24 5297 0020 0657 94
SWIFT: OKOYFIHH

Y-tunnus: 1959319-2
VAT: FI 19593192
Kotipaikka: Joensuu

10.9.2014

D10000564A_tekstiosa.docx

Comelitilla on audiomoduulien etulevyissä 0, 1 ja 2 nappiset versiot, me varastoimme Bticinolta nelinappista. Puheyksikkö 1602 Comelilta, ja Bticinon vastaava 351100.

Värivideokamera 4660, sen tilalle käy suoraan 351300, ja siihen vastaavasti meillä kahden painikkeen etulevy.

5.4 Painikemoduulit

Kuuden napin painikemoduuli 3323/6 (ja /4) korvataan suoraan Bticinon painikemoduulilla 352100 ja siihen kahdeksan painikkeen etulevy 352185. Eli jokaisessa kuuden napin modulissa tulee kaksikin nappia lisää. Comelitilla on etulevy ja painikemoduuli yhdistetty, Bticinolla erikseen.

Infomoduuli, blankko (sokea), ei kommentoitavaa.

5.5 Selausnäyttö

Nimi-numeromoduuli vastaavasti. Huomaa myös, IKALLia vastaava on joko näistä Sfera Roburista koottu taulu TAI Axolute. Axolutessa konsultoi meitä.

5.6 Kulunvalvonta

Lähilukijaa on kahta vaihtoehtoa: Comelitia vastaava RFID-lukija, joka on Bticinon valmistama. Suosittelemme kuitenkin käyttämään Intratonen Vikig-merkkisiä Mifare-lukijoita. Se on erittäin suosittu Ranskassa, ja tästä syystä siihen on saatavilla etulevykin.

5.7 Verkkolaitteet

Comelit käyttää 12 VAC verkkomuuntajaa.

Bticinolla on useita eri verkkolaitteenvaihtoehtoja, mutta keskeistä on, että kaikki kytketään suoraan väylään. Peruslähtökohtana on, että

346000 on se tärkein, sillä tehdään sekä videojärjestelmät ja audiojärjestelmät tyyliin "älä ajattele, älä suunnittele". Sen ulostulovirta on 1,2 Ampeeria, ja se kattaa suuretkin Bticino-järjestelmät.

Videojärjestelmissä käytetään lisäksi 346830 (max 2 videotaulua ja muutama audiotaulu) tai F441, ketjutettava matriisi suurempiin järjestelmiin.

5.8 Releet

10.9.2014

D10000564A_tekstiosa.docx

Painiketaulussa on suoraan +18 voltin lähtö lukolle, ja se voi ohjata suoraan 12 voltin vastarautaa tai Abloyn kevyttelkilukkoa.

Releenä voidaan käyttää 100761, passiivinen rele, joka kytketään suoraan painiketaulun lukkolähtöön.

Aktiivinen rele 346230 on ohjelmoitava, ja se sijoitetaan väylään, esimerkiksi verkkolaitteen viereen. Sillä on muitakin toimintoja saatavana, esim. porrasvalot, puhe-
limen vapaanappi jne.

5.9 Kaapelointi

Kaapelityypiksi käy NOMAK kaikkiin järjestelmiin.

Audiojärjestelmissä käy käytännössä mikä tahansa kaapeli, myös 50-luvun irtotarut. Videojärjestelmissä nousukaapelina paras vaihtoehto on tuo NOMAK.

Comelitin suosima KLM käy myös, vaikkakaan se ei ole kuvanlaadun kannalta paras vaihtoehto.

5.10 Topologia

Topologia ei juuri poikkea Comelitista.

Videojärjestelmissä on huomioitava, että Comelitin kerroshaaroin on yksilähtöinen, Bticinolla nelilähtöinen.

Verkkolaite sijoitetaan väylään. Kaapelointitopologian kannalta tällä ei ole merkitystä: On aivan sama, tuleeko taululle 12 VAC vai väylä.

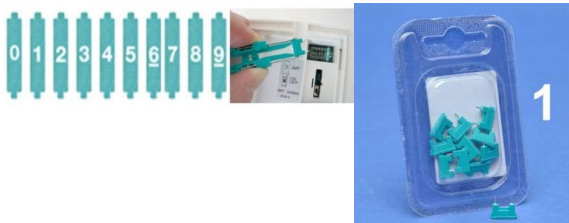
5.11 OHJELMOINTI

Ohjelmointi tehdään vihreillä ohjelmointibyygeileillä, joita löytyy 0, 1, 2,...9. Byygelit ovat 10 paketeissa, ja paketin listahinta on vitosen luokkaa. Eli jos ottaa paketin kuttakin numeroa, se on viiden kymppin luokkaa.

0-9 lisäksi on muutama lisäpalikka, joita käytetään esim. Bticinon kotiautomaatiojärjestelmissä. Nämä osoitepalikat ovat Bticinon vahvuus: Yksinkertainen ohjelmoitavuus kautta koko Legrandin tuotevalikoimien.

10.9.2014

D10000564A_tekstiosa.docx



Puheyksikön takana on luukku, jonne tulee liittimiin N painiketaulun alin osoite, joka on oikean alakulman painike. Yleensä tämä on 1. Jos laitetaan esim. kolme painiketaulua "portti A+B", ja portin takana "A" ja "B", niin portti alkaa ykkösestä, A vaikkapa ykkösestä ja B esim. 20.

Puhelimiin tämä osoite tulee vastaavasti, "N = 21".

Osoitteilla ei kannata päättää vaivata. Paketti 1-20 sisältää tarvittavat osoitepalikat yhteen rappuun, jossa on max. 20 huoneistoa. 40 huoneistoon yhteen rappuun riittää kaksi pakettia ykkösiä, kaksi kakkosia, kaksi kolmosia ja muita yksi. Jos palikoi-
ta ottaa kaksi pakettia kutakin, niin se riittää noin 80 puhelimeen.

Osoitepalikoiden myyntierä on aina täysi paketti, mutta jos halutaan tarkka osoitemäärä, käytetään joko Youdiagramia tai taulukkolaskentaohjelmaa. Esim. 51 puhelinta, kirjoitetaan Exceliin sarakkeeseen A kymmenet ja B:hen ykköset, copypaste-
taan ykköset ja kympit yhteen sarakkeeseen, lajitellaan, ja lasketaan määrät. Loppujen lopuksi, meiltä saa kuitenkin konsultaatiota.

VERTAILUTAUUKKO COMELIT-BTICINO

PIKAOHJE

Käy koodit läpi rivi riviltä, vaihda tuotekoodit rivi riviltä.

Kaikkia järjestelmissä katso kohta OHJELMOINTI.

Videojärjestelmissä katso kohta "kerroshaarottimet".

Isoissa tauluissa huomaa kaapeli moduulikehysten väliin!

MUISTA AINA JOKA BTICINO-JÄRJESTELMÄSSÄ

Osoitteet	1-20-pakkaus 20 puh järjestelmät 1, 2, 3 osoitteet x2 pakettia, muita 1 riittää 40 puh järjestelmään. Kaikkia osoitteita 2 riittää 80 puhelimeen Kts. Kohta "ohjelmointi"	3501/0-3501/9 3501/1to20 3501K		
Kerroshaaroin	Kerroshaaroin VAIN VIDEOJÄRJESTELMÄT	346841	AC10602	346841 Kerroshaaroin Video, OTA YKSI PER NELJÄ MONITORIA VAIN VIDEOJÄRJESTELMÄT
Liitäntäkaapeli	Useita moduulikehyksiä vierekkäin, ota aina liitäntäkaapeli "pitkä" kahden moduulikehysten väliin	3503n5 + 3504n5 = 3311/n useita vierekkäin väliin 354000!	AC10933	354000 Kaapeli 620 mm rinnan HUOM! Lisää tämä jokaisen asennuskehysten väliin!

COMELIT-KOODI	COMELIT-SELOSTE	BTICINO-KOODI	ELKESAN-KOODI	BTICINO-SELOSTE
PUHELIMET JA MONITORIT				
2608	Basic-puhelin	344242	AC10311	344242 Perusluuri väylä BALVS ECO
6228	Easycom-handsfree	344252	AC10317	344252 Classe 100-ovipuhelin HF BAHVS
6302 ja 6320	Handsfree-monitori 138x138x25	344502	AC10316	344502 Classe 100-monitori HF BWHVS
5701 ja 5714	Bravo mustavalkomonitori ja asennuspohja	344824	AC10305	344824 BWLVS Monitori väri Swing valkea
	Comelitilla ei käytetä		AC10603	3499 Päätevastus video
2628	Comelit Elegance	344212	AC10102	344212 BALVN Ovipuhelin BUS Sprint vid sopiv, kalustettava
KERROSHAAROITTIMET				
Comelitissa puhelimien mukana, Bticinolla erikseen	Kerrosraoittin		AC10602	346841 Kerrosraoittin Video, OTA YKSI PER NELJÄ MONITORIA VAIN VIDEOJÄRJESTELMÄT
PAINIKETAULUT JA UPPOKOTELOT				
3110/1	Uppoasennuskotelo 127x127x45	350110	AC11111	350110 Upotuskotelo 1 moduulille 102x114x51
3110/2	Uppoasennuskotelo 127x217x45	350120	AC11112	350120 Upotuskotelo 2 moduulille 102x206x51
3110/3	Uppoasennuskotelo 127x305x45	350130	AC11113	350130 Upotuskotelo 3 moduulille 102x297x51
3311/1	Moduulikehys 125x125	350315 + 350415 = 3311/1	AC11121 AC11311	350315 Asennuskehys 1 moduulille 350415 Peitekehys 1 moduulille 139x144x21
3311/2	Moduulikehys 125x215	350325 + 350425 = 3311/2	AC11122 AC11312	350325 Asennuskehys 2 moduulille 350425 Peitekehys 2 moduulille 139x235x21
3311/3	Moduulikehys 125x305	350335 + 350435 = 3311/3	AC11123 AC11313	350335 Asennuskehys 3 moduulille 350435 Peitekehys 3 moduulille 139x327x21
3316/1	Pinta-asennuskotelo 123 x 123 x 32,5	350613	AC11520	350613 Pinta-asennuskotelo 1 Moduulille 155x160x81
3316/2	Pinta-asennuskotelo 123 x 213 x 32,5	350623	AC11521	350623 Pinta-asennuskotelo 2 Moduulille 155x255x81
3316/3	Pinta-asennuskotelo 123 x 303 x 32,5	350633	AC11522	350633 Pinta-asennuskotelo 3 Moduulille 155x360x81
3316/4	Pinta-asennuskotelo 249 x 213 x 32,5	350643	AC11523	350643 Pinta-asennuskotelo 4 Moduulille 290x255x81
3316/6	Pinta-asennuskotelo 249 x 303 x 32,5	350663	AC11524	350663 Pinta-asennuskotelo 6 Moduulille 290x360x81
3316/9	Pinta-asennuskotelo 375 x 303 x 32,5	350693	AC11525	350693 Pinta-asennuskotelo 9 Moduulille 430x360x81
KAAPeli MODUULIKEHYSTEN VÄLIIN				
		3503n5 + 3504n5 = 3311/n useita vierekkäin väliin 354000!	AC10933	354000 Kaapeli 620 mm rinnan HUOM! Lisää tämä jokaisen asennuskehysten väliin!
TOIMINTAMODUULIT				
Audio				
1602	Audiomoduuli Simplebus	351100	AC10921	351100 Puheyksikkö täysversio

	3320/0	Audiomoduulin etulevy 0 n	351185	AC11444	351185 Etulevy Puhe täysi 351100 4 n tupla
	3320/1	Audiomoduulin etulevy 1 n	351185	AC11444	351185 Etulevy Puhe täysi 351100 4 n tupla
	3320/2	Audiomoduulin etulevy 2 n	351185	AC11444	351185 Etulevy Puhe täysi 351100 4 n tupla
Video					
	4660C	Väri A/V-moduuli, 4660C väri, 4660 mustavalko- korvaa molemmat	351300	AC10923	351300 Puheyksikkö ja kamera laajakulma
	3321/0	A/V Moduulirunko 0 nappia	351325	AC11455	351325 Etulevy Kamera+puhe 2 n tupla
	3321/1	A/V Moduulirunko 1 nappia	351325	AC11455	351325 Etulevy Kamera+puhe 2 n tupla
	3321/2	A/V Moduulirunko 2 nappia	351325	AC11455	351325 Etulevy Kamera+puhe 2 n tupla
	Comelitissa puhelimien mukana, Bticinolla erikseen	Kerroshaarotin	346841	AC10602	346841 Kerroshaarotin Video, OTA YKSI PER NELJÄ MONITORIA VAIN VIDEOJÄRJESTELMÄT
Painikemoduulit					
1	3323/6	Painikemoduuli 6 painiketta	352100 + 352185 = 3323/6	AC10925 AC11463	352100 Painikemoduuli 8 nappia 352185 Etulevy 8 n tupla (352100)
	3326	Infomoduuli	352200 + 352205 = 3326	AC10926 AC11470	352200 Infomoduuli 352205 Etulevy infomoduuli
	3324	Sokea moduuli		AC11471	352305 Etulevy blankko sokea
Nimi-numeromoduulit, koodilukot					
	3342	Selausmoduuli nimi-numerohaku	352500+352505 = 3340	AC10928 AC11480	352500 Selausnäyttö 352505 Etulevy selausnäyttö 352500
	3328	Koodilukkomoduuli	353000 + 353005 = 3328	AC10930 AC11483	353000 Koodilukkomoduuli 353005 Etulevy koodilukko 353000
Kulunvalvontalukijat					
	SK9001	Lähilukija	353200	AC10931 AC11482	353200 RFID-lukijamoduuli 353205 Etulevy rfid-lukija 353200
	3329	Lähilukijan kehys	353405	AC11485 AK10820	353405 Etulevy Vikig EFI-C1P Lähilukija 1 ovi RW-mode
					Bticino 353200+205 on sama tuote kuin Comelitin vastaan Suosittele mme lähilukijaks i kuitenkin Vikigiä.
VERKKOLAITTEET, video					
	1395 1195	Verkkolaite 12 VAC	346000 346830	AC10700 AC10702	346000 Virtalähde, väylä, 1,2 A Audio video 346830 Liitäntälaitte video-ovipuhelin. MAX 2 videotaulua + audiotauluja
	1395 1195	Verkkolaite 12 VAC	346000 F441	AC10700 AC10703	346000 Virtalähde, väylä, 1,2 A Audio video F441 Väyläsovitin 4/4 ketjutettava MAX 4 videotaulua + audiotauluja, KETJUTETTAVA (1 per 4 taulua)
VERKKOLAITTEET, audio					
	1395 1195	Verkkolaite 12 VAC	346040	AC10708	346040 verkkolaite mini 230V
	1395 1195	Verkkolaite 12 VAC	346000	AC10700	346000 Verkkolaite väylä 1,2 A isot järjestelmät ja "varmuuden vuoksi"
OVIRELEET					
	1122/A	Ovenavausrele	Aktiivinen	AC10801	346230 Lisärele, väylä, ovenavaus
	1122/A	Ovenavausrele	Passiivinen	AA10808	100761 Rele NC/NO
JÄRJESTELMÄN OHJELMOINTI					
			3501/0	AC10604	3501/0 SCS - osoitepalikka 0 10pz

COMELIT-BTICINO VERTAILUTAULUKKO

		3501/1	AC10605	3501/1 SCS - osoitepalikka 1 10pz
		3501/1TO20	AC10615	3501/1TO20 3501/1TO20 os 1-20
		3501/2	AC10606	3501/2 SCS - osoitepalikka 2 10pz
		3501/3	AC10607	3501/3 SCS - osoitepalikka 3 10pz
		3501/4	AC10608	3501/4 SCS - osoitepalikka 4 10pz
		3501/5	AC10609	3501/5 SCS - osoitepalikka 5 10pz
		3501/6	AC10610	3501/6 SCS - osoitepalikka 6 10pz
		3501/7	AC10611	3501/7 SCS - osoitepalikka 7 10pz
		3501/8	AC10612	3501/8 SCS - osoitepalikka 8 10pz
		3501/9	AC10613	3501/9 SCS - osoitepalikka 9 10pz
		3501K	AC10614	3501K SCS - Koodauspaketti 0-9, 10/osoite +, ASKARTELULOOTTA
				1-20, yksi taulu: Ota paketti 1-20 40 puhelinta: 3 kpl; 1, 2, 3, muita 1 80 puhelinta: Kaikkia 2 pkt.
SELAUSNÄYTTÖ TYILI				
	IKALL		Digitaalinen nimi-numerovalitsin	Sfera Robur tai Axolute- konsultoi!
EI VASTAAVUUTTA TAI COMELITILLA ERLAINEN				
	Comelitilla ei vastaavaa	352400	AC10927	352400 Kameramoduuli yö/päivä laajakulma
	Comelitilla ei vastaavaa	352405	AC11456	352405 Etulevy kamera laajakuva 352400
	3323/4, Bticinolla yksi sarake, käyt. miel. 8 nappia	352000	AC10924	352000 Painikemoduuli 4 nappia
		352045	AC11461	352045 Etulevy 4 n (352000)
		351125	AC11442	351125 Etulevy Puhe täysi 351100 2 n
		351315	AC11454	351315 Etulevy Kamera+puhe 351300 1 n
	1395		AC10704	346020 lisäverkkolaite 2 DIN 230V
	1395		AC10705	346030 verkkolaite mini 2 DIN 230V
	4888C	Keskusyksikkö		Bticinossa ei tarvita- järjestelmä sisältää

va.