

YLIVIENTISUOJAT ELKESAN

YLIVIENTISUOJAT OVAT KLASSISIA PINTAYLIVIENTISUOJIA. PERINTEISTÄ POIKETEN ELKESAN-YLIVIENTISUOJAT OVAT TÄYSMETALLIA; VALUALUMIINIJA JA JALOTERÄSTÄ.



AA12602

Ylivientisuoja FLEX300, pituus 300 mm. Letku jaloterästä, ulkohalkaisija 10,6 mm, sisämitta 7 mm. Päädyt valualumiinia, letku ja päädyt varustettu irtoamissuojalla. Mukana kiinnitysruuvit ja ruuvitulpat kiviseinäkiinnitystä varten.

Käyttöympäristö: Rappukäytävän sisäovet, porttikongin käyntiovi. Saatavilla myös toimitusajalla messinginvärisenä, mustana ja metritavarana.

Tuotenimi: FLEX300

Tuotekuvaus: Ylivientisuoja pinta-asenteinen 300 mm jaloteräs

Elkesan-tuotekoodi: AA12602

Paino: 90 g



AA12603

Ylivientisuoja FLEX450RB pituus 450 mm. Letku jaloterästä, ulkohalkaisija 13 mm, sisämitta 9 mm. Päädyt valualumiinia, letku ja päädyt kiinteästi kiinni. Päätykupprien sisällä kytkentätilaa. Käyttökohde esimerkiksi portit.

Käyttöympäristö: Käyntiportit, raskas käyttö.

Tuotenimi: FLEX450RB

Tuotekuvaus: Ylivientikosketin 450 mm vahvatekoinen

Elkesan-tuotekoodi: AA12603

Paino: 200 g

AA12601



Ylivientikosketin ELIKY82.. Jousitetut koskettimet, ruuviliittimet. Jousitettu kappale: 70x13x27 mm, vastakappale 70x9x13 mm. Huom, **ei** Esmi-yhteensopiva, eri kokoinen.

Tilauksesta myös 3- ja 4-napainen malli.

Käyttöympäristö: Rappukäytäväovet.

Tuotenimi: ELIKY82

Tuotekuvaus: Ylivientikosketin 2 napaa 70x13 mm

Elkesan-tuotekoodi: AA12601

Paino: 50 g

YLIVIENTITUOTTEET, AA12602 (300 mm) ASENNUK

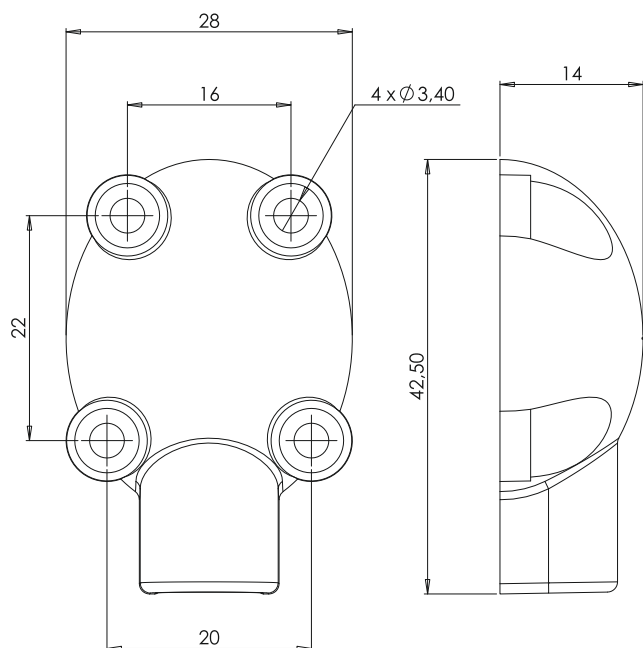
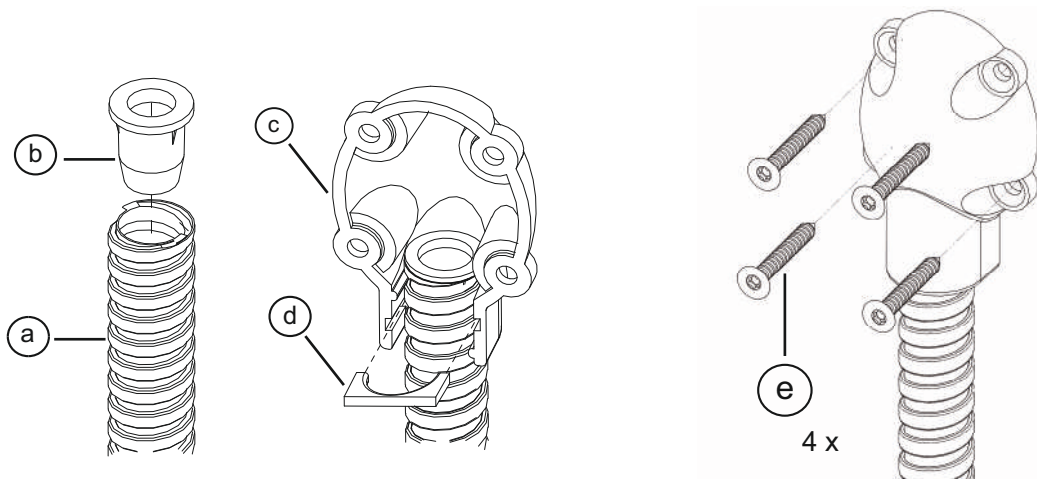
DLI7 9/7 mm inox stainless steel Jaloteräs RVS	DLB7 9/7 mm blanc white weiss wit	DLN7 9/7 mm noir black schwarz zwart	DLI10 13/10 mm inox stainless steel Edelstahl RVS	DLB10 13/10 mm blanc white weiss wit	DLN10 13/10 mm noir black schwarz zwart	DLRI10 (*) 13/10 mm inox stainless steel Edelstahl RVS
--	--	---	--	---	--	--

Flex 300

Tilausmallit valkoinen, musta, paksumpi, pidempi

NOMENCLATURE
 SISÄLTÖ
 BILL OF MATERIAL
 INHOUD

a	b	c	d	e
1	2	2	2	8



Ø 9/7 mm

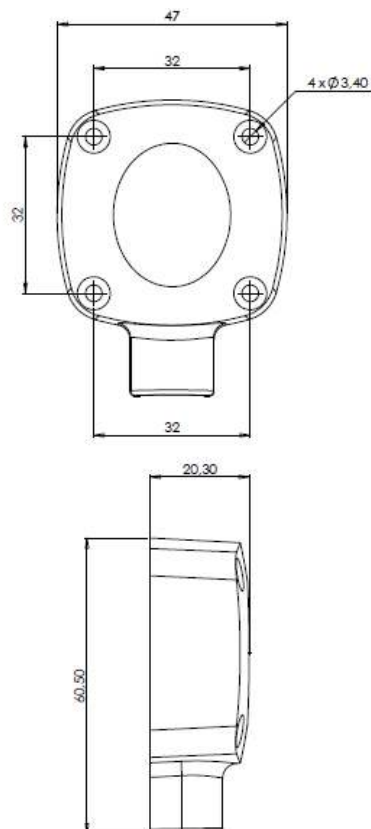


YLIVIENTITUOTTEET, AA12603 (450 mm)-ASENNUS

SI_DKR1000_A_121207

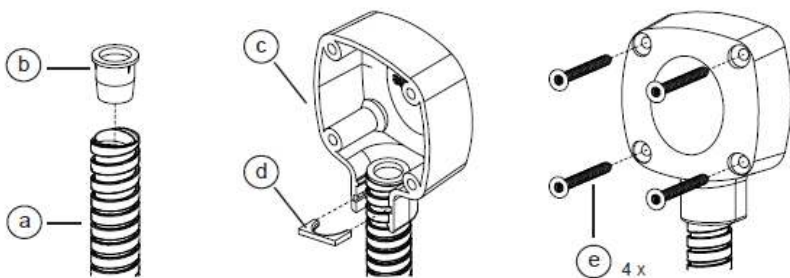
edgestani - KVS

DIMENSIONS
ABMESSUNGEN
AFMETINGEN

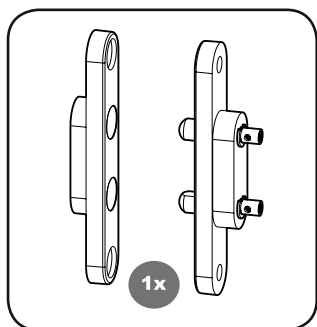


NOMENCLATURE
LIEFERUMFANG
BILL OF MATERIAL
INHOUD

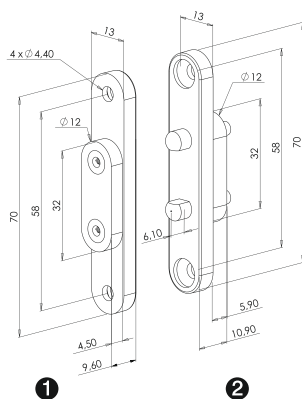
Ø 13/10 mm				ISO14586 ST2.9x32-C
(a)	(b)	(c)	(d)	(e)
1	2	2	2	8



YLIVIENTITUOTTEET, AA12601 ASENNUS



DC2



CARACTERISTIQUES TECHNIQUES - TECHNISCHE DATEN - SPECIFICATIONS - TECHNISCHE GEGEVENS

DC2 2 plots - pins - polig	1 13 x 70 x 9,6 2 13 x 70 x 10,9	24V AC/DC 1,5 A	0,02 kg



YLIVIENTITUOTTEET, TILAUSKOODIT

YLIVIENTISUOJAT			
Elkesan-koodi	SSTL	Tuotenimi	Tuoteteksti
AA12602		FLEX300	Ylivientisuoja pintamalli, 300 mm jaloteräs
AA12603		FLEX450RB	Ylivientisuoja pintamalli, 450 mm jaloteräs robust
AA12601		ELIKY82	Ylivientikosketin 70x13



AA12602



AA12603



AA12601

Asennusesimerkki

