

# KOODILUKOT K-PAD

ELKESAN OY:N KOODILUKOT PALVELEVAT SUURTA KÄYTTÄJÄMÄÄRÄÄ, JA SOVELTUVAT ERITTÄIN HYVIN SUOMEN OLOSUHTEISIIN.

KOODILUKKOMME AVAAVAT OVEN KUIN OVEN.



Elkesan Oy:n valikoimissa on useita koodilukkoja eri ovipuhelinedustuksiltamme.

FDI Matelec on ranskalainen kulunvalvontajärjestelmien valmistaja, joka kuuluu Urmet Groupiin. Valikoimissa on useita koodilukkoja, joista osa on kulunvalvontajärjestelmään liitettäviä ja lukijalla varustettuja sekä myös itsenäisiä malleja.

K-PAD on koodilukko itsenäiseen (standalone) asennukseen. K-PAD koodilukolla voidaan ohjata kahta ovea. 3-8 merkkiä pitkiä käyttökoodeja on 100 kappaletta, ja ne on vapaasti määriteltävissä kullekin releelle.

Koodilukon materiaali on painevalu, ja se on täysin vesitiivis.

Koodilukko K-PAD toimitetaan kätevässä myymäläpakkauksessa.

Koodilukosta K-PAD on valikoimissamme myös langaton, ilman kaapelointia toimiva malli.

## Käyttökohteet

- ☛ Koodilukko kerrostalon oveen
- ☛ Välioven ohjaus sisätiloissa esim. henkilökunnan tilat
- ☛ Rikosilmoitinjärjestelmän yksittäisen silmukan ohjaus
- ☛ Ovikellopainikkeeksi
- ☛ Langaton versio, kun haetaan korkeampaa turvatasoa tai vapautta kaapeloinnista

# K-PAD GB-060-218 10883290 OMINAISUUDET JA TEKNIikka



## KOODILUKON K-PAD OMINAISUUDET

**ELKESAN-KOODI 10883290:**  
**VALMISTAJAN KOODI:GB-060-218**  
**SSTL: 7103243**

Urmet FDI Matelec koodilukko K-PAD on monipuolinen koodilukko. Se on suojausluokaltaan IP65, eli erittäin tiivis. Vaativissa oloissa suositellaan, että seinän ja koodilukon väli tiivistetään Kiilto-siikonilla.

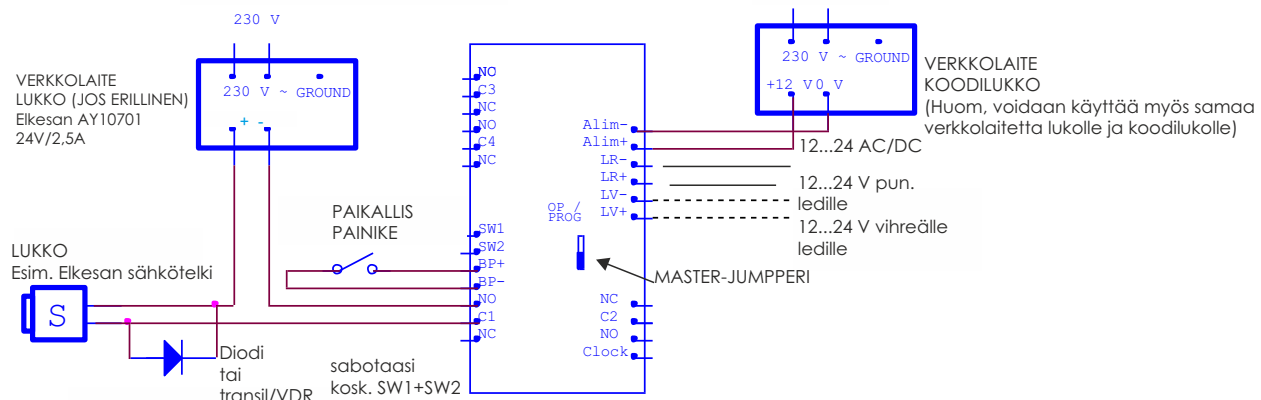
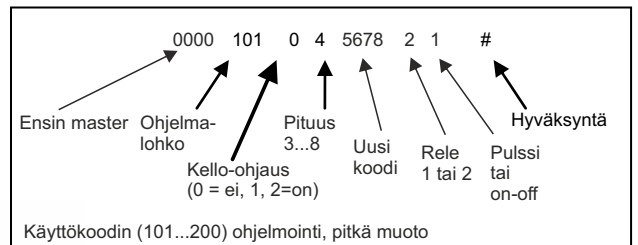
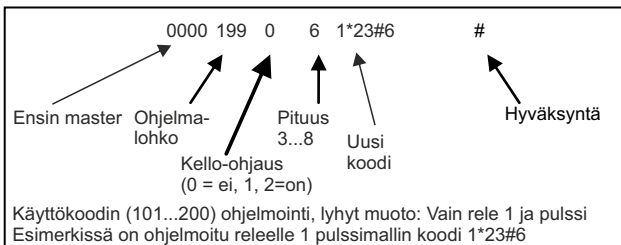
- Relelähöt: 2 kpl, 2 A ja 8 A vaihtokosketin
- Koodien lukumäärä: 100, vapaasti määriteltävissä per lähtö
- Koodien pituus: 3...8 merkkiä, \* ja # käyvät myös
- Releiden vetoaika: 1...99 sek/on-off
- Käyttöjännitealue DC: 12...24 VDC/250 mA
- Käyttöjännitealue AC: 12...24 VAC/3VA
- Asennustapa: Pinta
- Käyttölämpötila: -20...+60
- Taustavalot: Sininen
- Merkkivalo, keltainen: Koodilukon toiminnot
- Merkkivalo, vihreä: 12...24 V, käyttäjän ohjattava
- Merkkivalo, punainen: 12...24 V, käyttäjän ohjattava
- Merkkiääni: Koodilukon toimintatilat
- Paikallispainiketulo: Releelle 1
- Toimintatavat: 3, normaali eli koodi toimii aina ja 2 tapaa clock-inputin ohjaamana (kellotulo sallii/ei salli koodin käyttöä)
- Sabotaasikosketin: Avautuva, SW1 SW2
- Suojausluokka: IP65, iskunkestävyys IK10
- Standardit: EN55022:2010/EN55024:2010/IEC 60529/IP65

## ERITYISTÄ HUOMIOITAVAA

- Yksinkertainen ohjelmointitapa
- Masterkoodin häviäminen ei ole ongelma: Ohjelmointijumpperi
- Vapaasti määriteltävät käyttäjäkoodit- 3-8 merkkiä, erikoismerkit myös sallittuja, yksi koodi voi ohjata myös molempia releitä
- 100 käyttäjäkoodia, eli ei lopu kesken
- Helppo yhdistää ovipuhelinjärjestelmään: Joko perinteisesti ”avauspainikkeen
- rinnalle” tai oikeaoppisesti, ovipuhelinjärjestelmä ohjaa koodilukon ohjaustuloa
- Ulkoisen kellon liittäminen (standardikellot, VAK): Koodikohtaisesti voidaan määrittellä, totteleeko koodi kelloa vai ei. (Vinkki: Käytä punaista merkkivaloa koodilukossa ilmaisemaan, että ”joillakin koodeilla on nyt kellonaikakielto”)

## Käyttöesimerkkejä:

- Kerrostalon tai välioven ohjaus
- Rikosilmoitinjärjestelmän yksittäisen silmukan ohjaus
- Ovikeloksi: Toivotaan, ettei ovikelloa soita jokainen ohikulkija vaikkapa kauppakeskuksessa. Ohjelmoi koodiksi esim. 12\* ja toinen rele vaikkapa ovenavaajaksi. Saat ovikellon, jota saa käyttää vain hallitut henkilöt, ja samalla saat myös koodilukon.



# K-PAD WIRELESS- LANGATON KOODILUKKO

## K-PAD-KOODILUKON LANGATON VERSIO VAPAUTTAA KAAPELOINNISTA.



Langaton koodilukko on nimensä mukaisesti langaton. Itse koodilukon käyttösähkönä on 2 kpl AAA-paristo, joiden vaihtoväli on lyhimmillään vuosi, ja sitä voidaan pidentää esimerkiksi ohjelmoimalla taustavalo pois käytöstä.

Vastaanotin on Easy Door receiver, takkatikkupaketin kokoinen laatikko, joka voidaan sijoittaa vaikkapa rappukäytävään oven karmipuolen viereen. Käyttösähköksi käy 12-24 Volttia, eli esimerkiksi jo olemassaolevan lukon sähkö.

Ohjelmointi ei vaadi erillisiä tietokoneohjelmia, ohjelmointilaitteita, vaan ohjelmointi tapahtuu ”käännä vastaanottimesta DIP-kytkin 1 asentoon ON, ja näppäile koodilukosta oletusmasterkoodi, jonka jälkeen DIP alas, ja koodilukko on pari vastaanottimen kanssa. Sen jälkeen jatka kuten perinteisen K-PADin kanssa”.

Yksinkertaisimmillaan tarvitaan vain yksi langaton K-PAD-koodilukko ja vastaanotin eli K-PAD WIRELESS KEYPAD ja yksi EASY DOOR RECEIVER.



Järjestelmä on laajennettavissa kymmeneen koodilukkoon, ja vastaanottimeen voidaan liittää myös perinteinen ”avainperätunnistelukija”, lisäantenni, ja laajemmat ohjelmoinnit voidaan tehdä tietokoneella, jos halutaan kulunvalvonnallisia ominaisuuksia lisää.

EASY DOOR RECEIVER on FDI:n yleisvastaanotin. Sitä voidaan käyttää myös langattomana releenä ilman koodilukkoa.

### Koodilukko K-PAD wireless

**Elkesan-koodi: 10882850**

**Valmistajan koodi GB-060-318**

Sähkönsyöttö: 2kpl AAA-paristot

Paristojen vaihtoväli vähintään 1 vuosi (taustavalo päällä, 18000 avauskertaa)

Käyttötaajuus: 868 MHz

Liikennöinnin suojaus: Protokolla Manchester hypyvällä koodilla

Kantomatka: 100 m avoimessa tilassa

Materiaali: Polykarbonaatti (radiotaajuusyhteensopiva)

Koodilukkotoiminnot: Kaikki samat kuin K-PAD, ei eroa

### VASTAANOTIN EASY DOOR RECEIVER

**Elkesan-koodi: 10882860**

**Valmistajan koodi: GB-150-006**

Sähkönsyöttö: 12-24 VDC/VAC max 300 mA

Liitettävissä 2500 kpl langattomia koodilukkoja

Koko: 120x100x40 mm

Liitännöiltään samankaltainen K-PADin kanssa

### LISÄOSAT:

Avainperälähetin etäavaukseen

Langaton koodilukko



Vastaanotin



Laajennusyksikkö



Langaton lähetin



Avainperätunniste



Lisäantenni  
vaikeat olosuhteet



<b>TILAUSKOODIT</b>			
<b>KOODILUKKO K-PAD KAAPELOITAVA ("TAVALLINEN")</b>			
Elkesan-koodi	SSTL	Valmistajan koodi	Tuoteteksti
10883290	7103243	GB-060-218	Koodilukko 2 ovea ZAMAK IK10 100 koodia
<b>KOODILUKKO K-PAD LANGATON WIRELESS</b>			
Elkesan-koodi	SSTL	Valmistajan koodi	Tuoteteksti
10882850		GB-060-318	Koodilukko 2 ovea LANGATON, 2xAAA-paristo
10882860		GB-150-006	Vastaanotin 2 relettä, langaton Easy Door Receiver
<b>LISÄOSAT LANGATTOMAAN JÄRJESTELMÄÄNTOIMIVAT MYÖS ILMAN KOODILUKKOA</b>			
10882870			Lähetin neljä painiketta etäavauskäyttö sis tunniste
10882880			Avainperätunniste musta
10882890			Lukija avainperätunnisteille

